



L14252EK

29-09-21 REV.08



leovince.com - info@leovince.com



Europe Customer Service:
info@leovince.com

USA Customer Service:
infousa@leovince.com - +1-844-536-7625



INFORMAZIONI TECNICHE
TECHNICAL INFORMATION
INFORMATIONS TECHNIQUES
TECHNISCHE INFORMATIONEN
INFORMACIONES TECNICAS

ART. 14251EK - 14251EKB - 14252EK
FULL SYSTEM 2/1
LV ONE EVO / LV ONE EVO BLACK
LV ONE EVO CARBON

Omologato - Approved
Homologué - Homologado
E-Zugelassene Sportschaldämpfet

YAMAHA MT-07 / MT-07 TRACER / XSR 700
(also fits 35kW versions)

TYPE: RM17;A/01;A/03 - RM18;A/01;A/03 - RM15;A/01;A/03
RM14; A/01 - RM11;A/01 - RM12;A/01



ART. 14251EK - 14251EKB - 14252EK

Nome/Given name/Prénom/Vorname/ Nombre

.....

Cognome//Surname/Nom/ Name/ Apellido

.....

Indirizzo /Address/Adresse/Adresse/ Dirección

.....

Targa veicolo/Vehicle registration plate/Plaque d'immatriculation/Kennzeichen des Fahrzeuges/Matrícula del vehículo

.....

Tel.

.....

Data e timbro del rivenditore

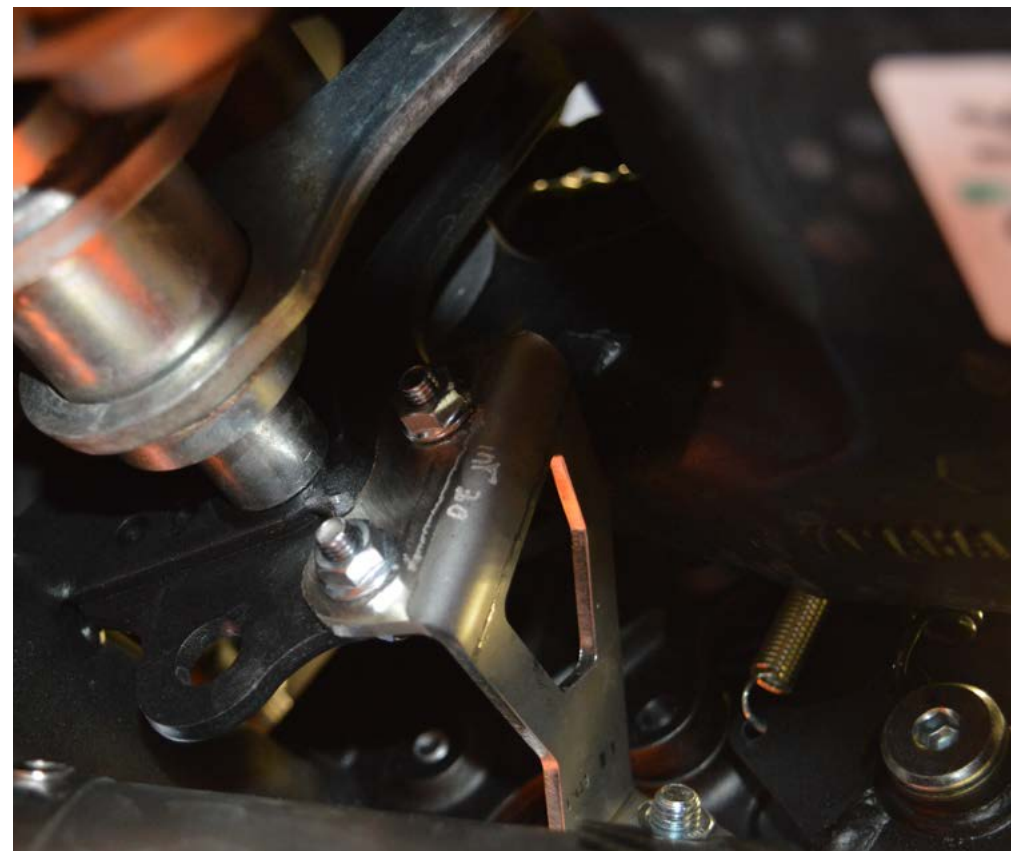
Date and seller's stamp

Date et tampon du revendeur

Datum und Stempel des Verkäufers

Fecha y sello del vendedor

PHOTO 2



ATTENZIONE!:

POSIZIONARE STAFFA E MINUTERIA COME ILLUSTRATO
NELL'IMMAGINE

WARNING!:

POSITION BRACKET AND FASTNERS AS SHOW IN THE IMAGE

PHOTO 1



ATTENZIONE!:
POSIZIONARE STAFFA E MINUTERIA COME ILLUSTRATO
NELL'IMMAGINE

WARNING!:
POSITION BRACKET AND FASTNERS AS SHOW IN THE IMAGE

INDICE - INDEX - INHALTSVERZEICHNIS - INDICE

Lista dei componenti/List of components Liste des composants/Inhaltsverzeichnis Lista de componentes	pag. 4
PESO/WEIGHT/POIDS/GEWICHT	pag. 5
Disegno tecnico/Technical drawing/Eclaté Technische Zeichnung/Despiece	pag. 6
Istruzioni di montaggio	pag. 12
Fitting instructions	pag. 14
Notice de montage	pag. 16
Montageanleitungen	pag. 18
Instrucciones de montaje	pag. 20
Foto/Photo/Photo/bilder/Foto	pag. 22

LISTA DEI COMPONENTI - LIST OF COMPONENTS - LISTE DES COMPOSANTS - VERPACKUNGSINHALT - LISTA DE COMPONENTES

ITALIANO	ACCIAIO INOX	BLACK	CARBONIO
1 - Collettore N°1	cod. 3014030201	cod. 3014030201	cod. 3014030201
2 - Collettore N°2	cod. 3014030202	cod. 3014030202	cod. 3014030202
3 - Collettore 2/1	cod. 3014251207	cod. 3014251207	cod. 3014251207
4 - Silenziatore	cod. 3014228481	cod. 3014228485	cod. 3014229481
5 - Kit minuteria	cod. 3014251601	cod. 3014251601	cod. 3014251601
6 - Staffa	cod. 3014251502	cod. 3014251502	cod. 3014251502
7 - Fascetta	cod. 306958505	cod. 306958505	cod. 306958505
ENGLISH	STAINLESS S.	BLACK	CARBON FIBER
1 - Link pipe N°1	cod. 3014030201	cod. 3014030201	cod. 3014030201
2 - Link pipe N°2	cod. 3014030202	cod. 3014030202	cod. 3014030202
3 - Link pipe 2/1	cod. 3014251207	cod. 3014251207	cod. 3014251207
4 - Muffler	cod. 3014228481	cod. 3014228485	cod. 3014229481
5 - Fitting kit	cod. 3014251601	cod. 3014251601	cod. 3014251601
6 - Bracket	cod. 3014251502	cod. 3014251502	cod. 3014251502
7 - Clamp	cod. 306958505	cod. 306958505	cod. 306958505
FRANCAIS	ACIER INOX	BLACK	CARBONE
1 - Collecteur N°1	cod. 3014030201	cod. 3014030201	cod. 3014030201
2 - Collecteur N°2	cod. 3014030202	cod. 3014030202	cod. 3014030202
3 - Collecteur 2/1	cod. 3014251207	cod. 3014251207	cod. 3014251207
4 - Silencieux	cod. 3014228481	cod. 3014228485	cod. 3014229481
5 - Kit de fixation	cod. 3014251601	cod. 3014251601	cod. 3014251601
6 - Patte	cod. 3014251502	cod. 3014251502	cod. 3014251502
7 - Collier	cod. 306958505	cod. 306958505	cod. 306958505
DEUTSCH	EDELSTHAL	BLACK	CARBON
1 - Endkrümmer N°1	cod. 3014030201	cod. 3014030201	cod. 3014030201
2 - Endkrümmer N°2	cod. 3014030202	cod. 3014030202	cod. 3014030202
3 - Endkrümmer 2/1	cod. 3014251207	cod. 3014251207	cod. 3014251207
4 - Endschalldämpfer	cod. 3014228481	cod. 3014228485	cod. 3014229481
5 - Haltesatz	cod. 3014251601	cod. 3014251601	cod. 3014251601
6 - Halter	cod. 3014251502	cod. 3014251502	cod. 3014251502
7 - Halteschelle	cod. 306958505	cod. 306958505	cod. 306958505
ESPAÑOL	ACERO INOX	ACERO INOX	CARBONO
1 - Colector N°1	cod. 3014030201	cod. 3014030201	cod. 3014030201
2 - Colector N°2	cod. 3014030202	cod. 3014030202	cod. 3014030202
3 - Colector 2/1	cod. 3014251207	cod. 3014251207	cod. 3014251207
4 - Silenciador	cod. 3014228481	cod. 3014228485	cod. 3014229481
5 - Kit de montaje	cod. 3014251601	cod. 3014251601	cod. 3014251601
6 - Soporte	cod. 3014251502	cod. 3014251502	cod. 3014251502
7 - Abrazadera	cod. 306958505	cod. 306958505	cod. 306958505

10. Controlar el apretado de los bulones, poner el motor en marcha, aguardar algunos minutos hasta que se alcance la temperatura de funcionamiento y comprobar que no haya fugas de gas.

11. Si el montaje se ha efectuado correctamente, los espacios ocupados por los colectores no deberán interferir con piezas del motor (radiador, base, carenas, etc.).

ADVERTENCIA:

Durante los primeros Km. de empleo, el silenciador del escape sufrirá unos asentamientos y es posible que se comprueben mínimos escapes de gas. Después de un recorrido de aproximadamente 100 km. es necesario efectuar un control del apretado de todos los tornillos.

REGLAJE:

La puesta a punto de este silenciador ha sido efectuada en la Fabrica Leovince sobre un banco de pruebas electrónico, con un vehículo en perfecto estado de uso y regulaciones standard.

MANTENIMIENTO:

Verificar periódicamente las uniones del silenciador y todos los elementos que puedan deteriorarse con el uso (material fonoabsorbente, guarniciones y otras piezas en goma) y sustituirlas periódicamente. Para la limpieza del silenciador se puede utilizar gasolina, gasóleo y alcohol. No se puede utilizar solventes de ningún tipo. Un eventual cambio del color del silenciador es normal con el uso y depende de la naturaleza de los materiales y del calor.

ESTÁ TERMINANTEMENTE PROHIBIDA

cualquier modificación y/o manipulación del silenciador de escape; en caso de realizarse, Belgrove Sp. z o.o. declina cualquier responsabilidad que pueda derivar de vicios, defectos y mal funcionamiento del producto manipulado y/o modificado.

Aconsejamos de efectuar el montaje con el ayuda de un especialista



INSTRUCCIONES DE MONTAJE

LISTA DE COMPONENTES SUMINISTRADOS:

Comprobar la lista de componentes con el dibujo del producto presente en este manual.

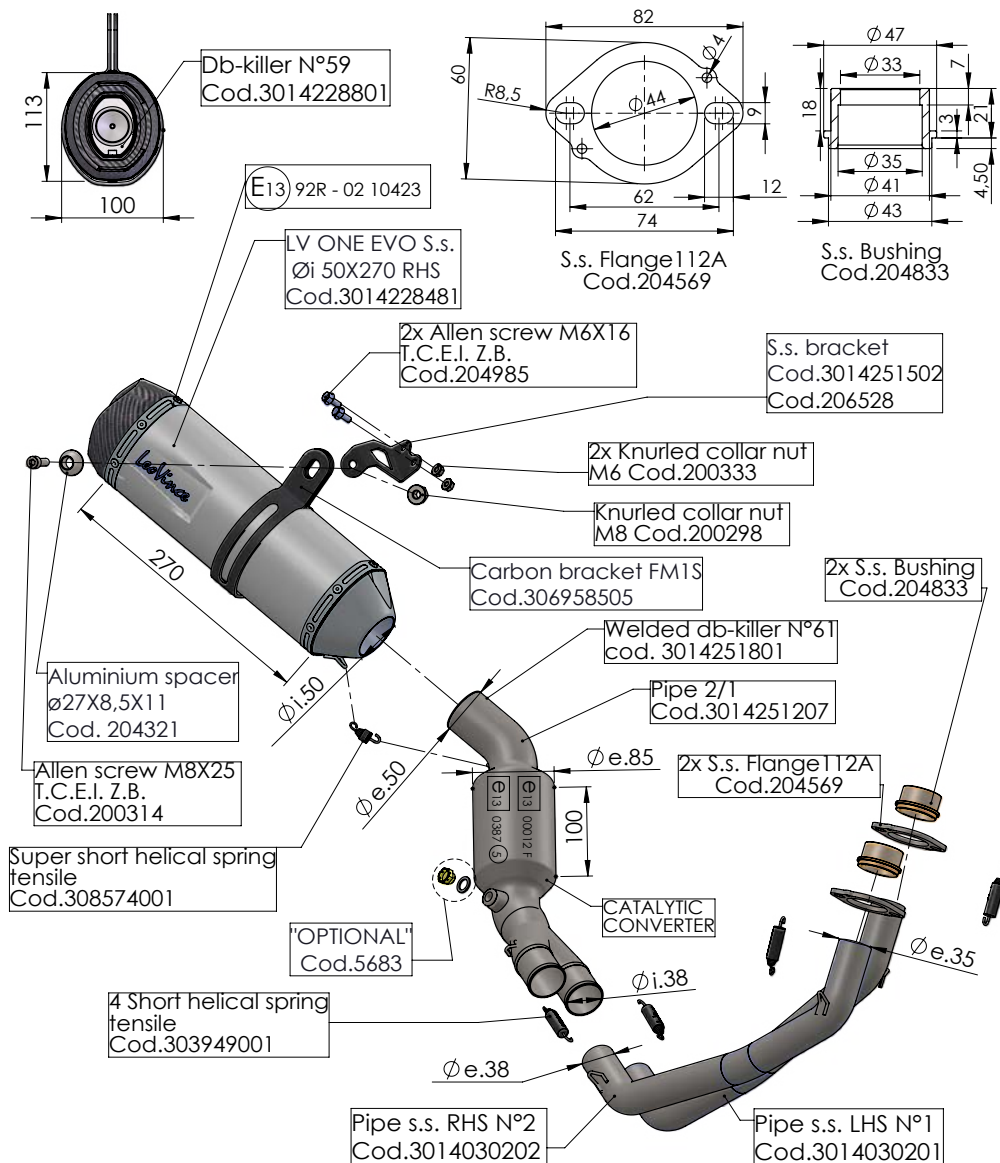
PRECAUCIONES:

Antes de efectuar cualquier operación, hay que asegurarse de que la temperatura superficial del silenciador del escape no pueda causar daños al operario y/o a las piezas que no resisten el calor (carenas, tuberías, vainas etc.).

MONTAJE:

1. Desconectar la sonda Lambda del escape original.
2. Desmontar todo el escape original.
3. Insertar los casquillos en sus asientos en los cilindros, calzar las bridas en la posición correcta y apretar los tornillos, respetando el par de torsión indicado por la casa fabricante.
4. Calzar luego los colectores primarios izquierdo y derecho en los casquillos montados precedentemente, comprobar su correcta orientación y fijarlos a las bridas con los muelles en dotación.
5. Introducir el colector final en los colectores primarios montados precedentemente y vincularlo con los muelles en dotación.
6. Montar el estribo de conexión entre el bastidor y el silenciador.
7. Introducir el silenciador en el colector final, comprobar la correcta orientación y vincularlo con el muelle restante en dotación.
8. Calzar la abrazadera en carbono en el silenciador y vincularla al soporte en inox montado precedentemente, utilizando los accesorios en dotación (ver despiece adjunto).
9. Conectar la sonda Lambda al silenciador del escape "LeoVince", atornillando la unión en el correspondiente punto situado en el colector final.

PESO - WEIGHT - POIDS - GEWICHT (Kg)			
ORIGINALE - STOCK - ORIGINE - ORIGINAL			7,21 (Kg)
	Stainless steel	S.s. black	Carbon
LeoVince	4,76	4,45	4,45



ART. 14251EK

YAMAHA MT-07 / MT-07 TRACER / XSR 700 (also fit 35Kw versions)

FULL SYSTEM 2/1 - LV ONE EVO - STAINLESS S.- APPROVED

10. Den festen Sitz der Verschraubungen prüfen, den Motor anlassen und kurz danach, sobald die Betriebstemperatur erreicht ist, prüfen, daß kein Gas austritt.

11. Bei ordnungsgemäßer Montage, kommt der Auspuff nicht mit den Motorteilen in Berührung (Kühler, Motorblock, Gehäuse usw.).

ZUR BEACHTUNG:

Während der ersten gefahrenen km fährt sich die gesamte Auspuffanlage ein und es ist möglich, daß sich minimale Gasaustritte bemerkbar machen. Nach etwa 100 km Fahrt müssen alle Schrauben überprüft werden und ggf nachgezogen werden.

EINSTELLUNG:

Die Vergasereinstellung bei der Montage dieses Schalldämpfers wurde im Leovince-Werk auf einem elektronischen Prüfstand mit einem Fahrzeug in perfektem Benutzungszustand und mit der vom Werk vorgesehenen Regulierung vorgenommen.

WARTUNG:

Bitte überprüfen Sie in regelmäßigen Abständen die Anschlüsse des Schalldämpfers und alle verschleißanfälligen Elemente (Schalldämmungsmaterial, Dichtungen u. andere Gummiteile) und die von Zeit zu Zeit austauschen. Zur Reinigung des Schalldämpfers Benzin, Gasöl oder Alkohol benutzen. Keine Lösemittel verwenden. Eine eventuelle Verfärbung des Schalldämpfers kann beim normalen Gebrauch auftreten und ist kein Grund zur Reklamation

VERBOTEN IST jegliche Veränderung bzw. Eingriffe am Auspuff-Schalldämpfer: bei Zuwiderhandlung lehnt Belgrove Sp. z o.o. jegliche Verantwortung infolge von Schäden, Defekten und mangelnder Funktionsfähigkeit des veränderten Produktes ab.

Wir empfehlen, dass die montage mit der hilfe von spezialisten durchgeführt wird



MONTAGEANLEITUNGEN

BESTANDTEILE-LISTE:

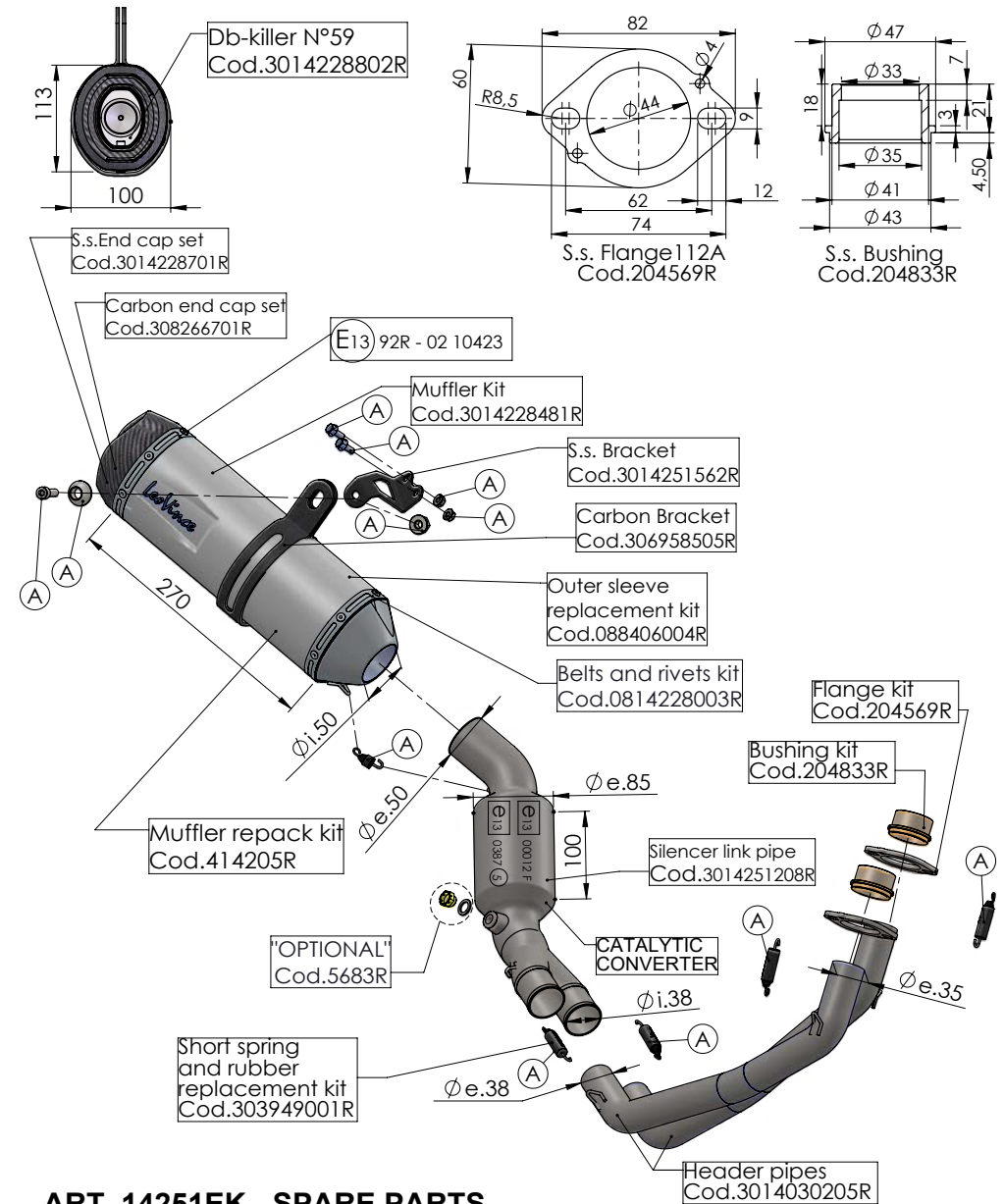
Maßgeblich ist die in diesem Heft enthaltene Komponentenliste und die Zeichnung des Produktes.

VORSICHTSMASSNAHMEN:

Bitte vergewissern Sie sich vor jeder Benutzung, daß die Oberflächentemperatur der Auspuffanlage keine Gefahr für den Benutzer bzw. für die nicht hitzebeständigen Teile (Verkleidungen, Leitungen, Ummantelungen usw.) darstellt.

MONTAGE:

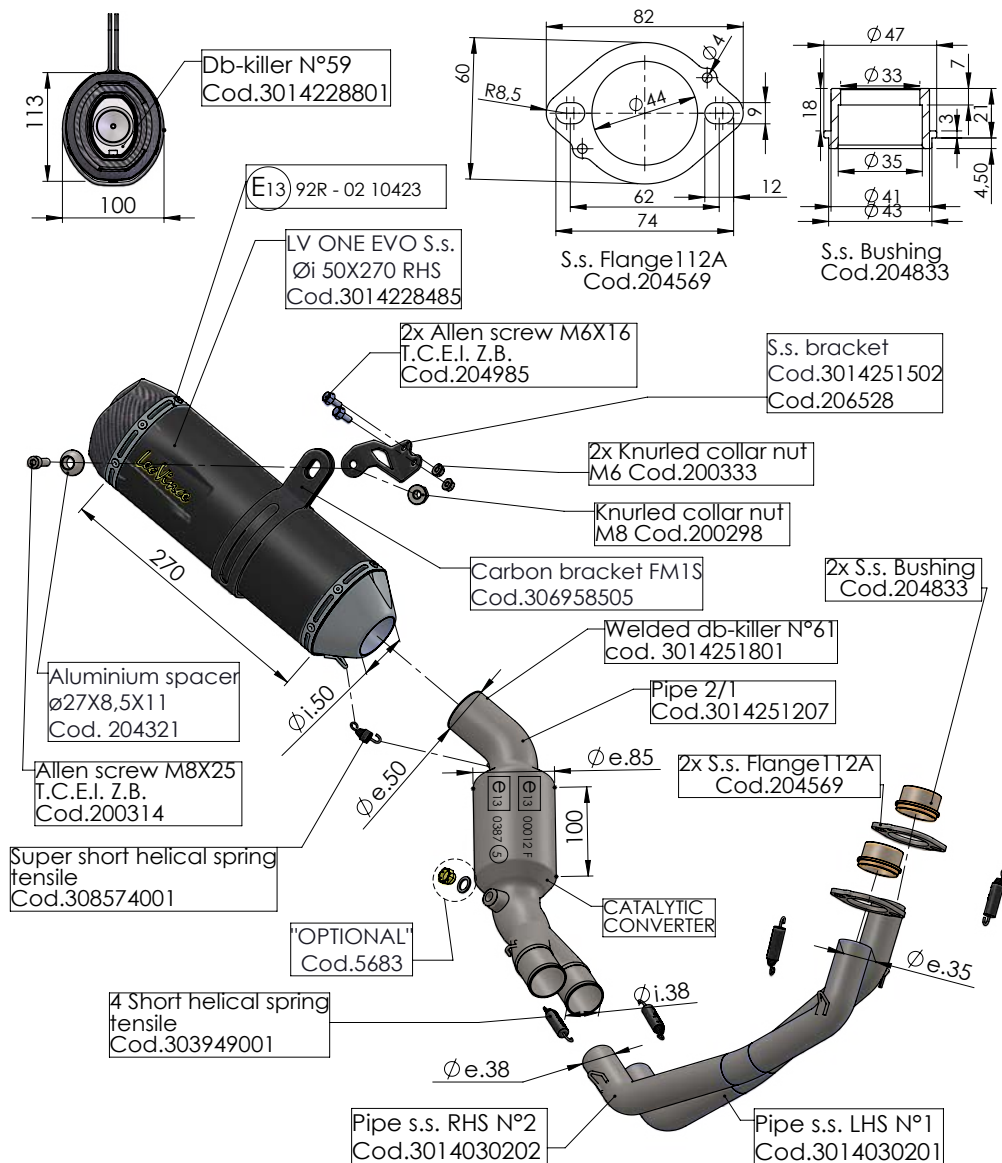
1. Die Lambda-Sonde von der Original-Auspuffanlage abmontieren.
2. Die komplette Original-Auspuffanlage abmontieren.
3. Die Buchsen in die dafür vorgesehenen Sitze an den Zylindern einsetzen, die Flanschen in die richtige Position setzen und die Schrauben gemäß dem vom Hersteller angegebenen Anziehmoment fest anziehen.
4. Die Primär-Auspuffkrümmer links und rechts in die zuvor montierten Buchsen einsetzen, sie auf richtige Ausrichtung prüfen und durch die beigefügten Federn sie an den Flanschen befestigen.
5. Das Endauspuffrohr in die zuvor montierten Primär-Auspuffkrümmer einsetzen und sie mit den beigefügten Federn befestigen.
6. Montieren Sie die Verbindungshalterung zwischen Auspuff und Fahrradrahmen.
7. Den Schalldämpfer ins Endauspuffrohr einsetzen und ihn auf richtige Ausrichtung prüfen und durch die letzte beigefügte Feder befestigen.
8. Die Carbonschelle auf den Schalldämpfer setzen und sie durch die beigefügten Verschraubungen am zuvor montierten Inox-Bügel befestigen (siehe beiliegende Zeichnung).
9. Die Lambda-Sonde an die "LeoVince"-Auspuffanlage anschließen. Dabei ist der Anschluß in den dafür vorgesehenen Punkt am Endauspuffrohr anzuschrauben.



ART. 14251EK - SPARE PARTS

YAMAHA MT-07 / MT-07 TRACER / XSR 700 (also fit 35Kw versions)

Ⓐ FITTING KIT Cod. 3014251601R



ART. 14251EKB

YAMAHA MT-07 / MT-07 TRACER / XSR 700 (also fit 35Kw versions)

FULL SYSTEM 2/1 - LV ONE EVO - BLACK - APPROVED

10. Vérifier le serrage de la boulonnerie, démarrer le véhicule, attendre quelques minutes que la température de fonctionnement ait été atteinte et vérifier l'absence de fuites de gaz.

11. Si le montage a été correctement effectué, les dimensions des collecteurs ne doivent pas interférer avec toute partie du moteur (radiateur, carter cylindre, carènes, etc.).

IMPORTANT:

Pendant les premiers km d'utilisation, l'échappement se positionnera. Il est possible qu'il y ait de légères fuites de gaz. Un contrôle du serrage de tous les boulons doit être fait après 100 km.

REGLAGE:

La mise au point de ce silencieux est faite dans l'usine Leovince sur un banc d'essai électronique avec un véhicule en parfait état de marche et des réglages standards.

ENTRETIEN:

Vérifier périodiquement les fixations du silencieux et tous les éléments susceptibles de s'abîmer avec le temps (matériau de fonoabsorption, joint et autres pièces en caoutchouc) et les remplacer périodiquement. Pour le nettoyage du silencieux, on peut utiliser de l'essence, du gazole ou de l'alcool. Absolument éviter tout type de solvant. Un éventuel changement de couleur du silencieux est dû à une utilisation normale et provient de la nature des matériaux et de la chaleur.

IL EST ABSOLUMENT INTERDIT de modifier le silencieux d'échappement; dans le cas contraire, Belgrove Sp. z o.o. décline toute responsabilité.

Nous conseillons d'effectuer le montage à l'aide personnel spécialisée

F

NOTICE DE MONTAGE

LISTE DES PIÈCES FOURNIES:

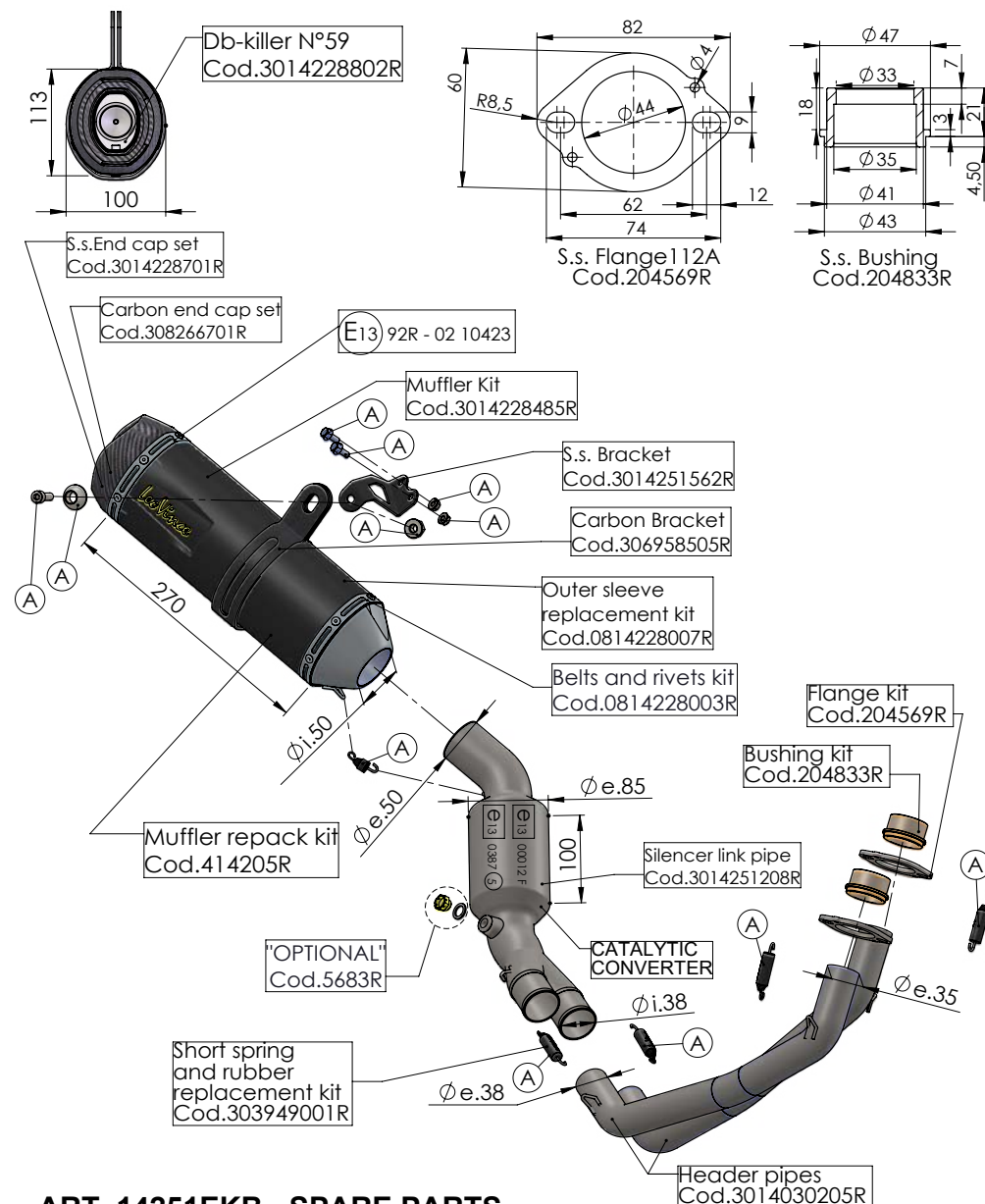
Se référer à la liste des pièces et au croquis du produit inclus dans cette notice .

ATTENTION:

Avant d'effectuer toute opération, vérifier que le pot d'échappement est bien froid afin d'éviter toute brûlure et toute détérioration aux pièces (carénage, tubes, gaines, etc.).

MONTAGE:

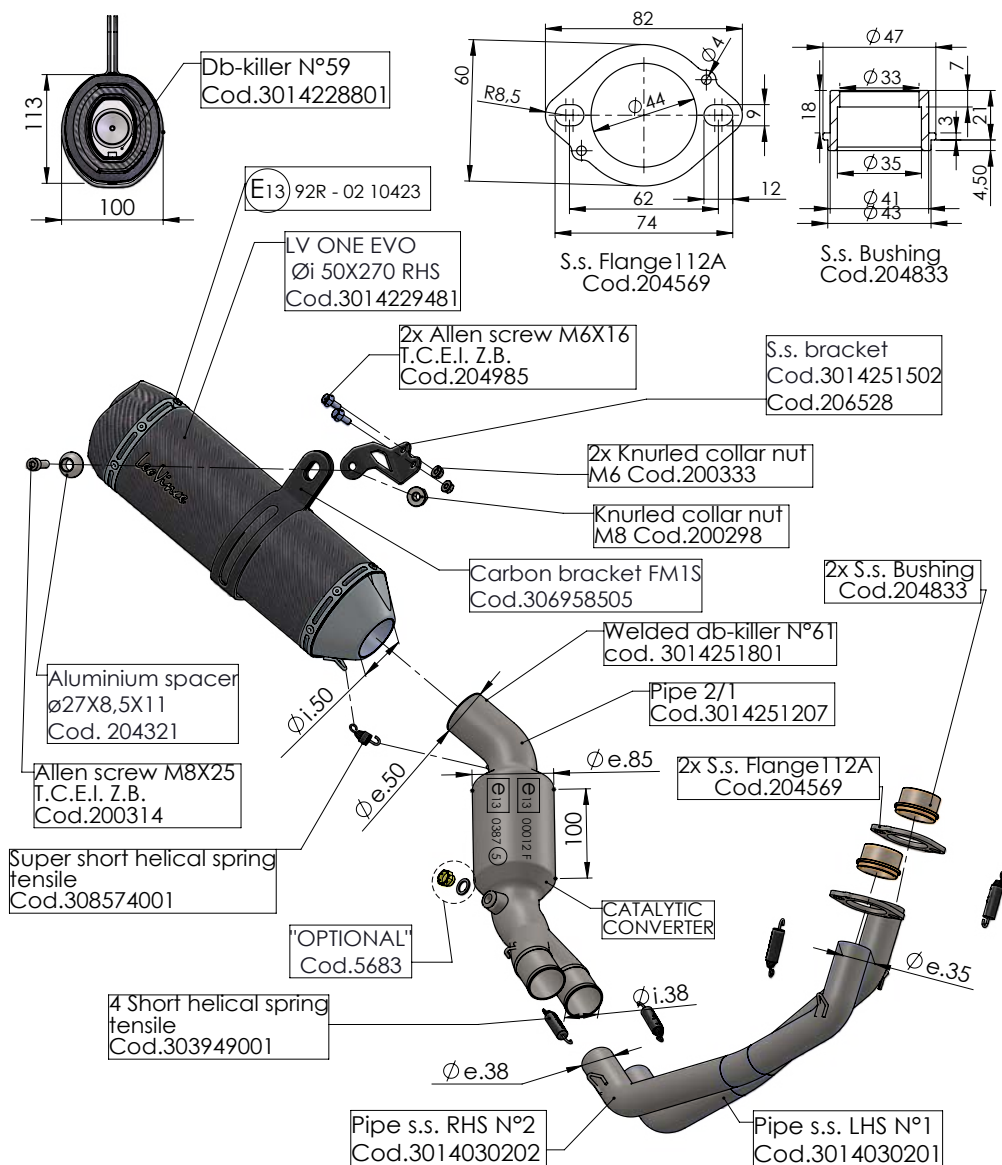
1. Débrancher la sonde Lambda de l'échappement d'origine.
2. Démontez tout l'échappement d'origine.
3. Insérer les bagues sur les sièges des cylindres, placer correctement les brides et serrer les vis en respectant le couple de serrage indiqué par le constructeur.
4. Emboîter ensuite les collecteurs primaires gauche et droit dans les bagues précédemment montées, vérifier leur orientation et les fixer sur les brides à l'aide des ressorts fournis.
5. Insérer le collecteur final dans les collecteurs primaires précédemment montés et les fixer à l'aide des ressorts fournis.
6. Monter la patte de fixation entre l'échappement et le cadre de la machine.
7. Insérer le silencieux sur le collecteur final, vérifier son orientation et le fixer à l'aide du ressort restant.
8. Emboîter le collier en carbone sur le silencieux et le fixer à la patte en inox précédemment montée, en utilisant la visserie fournie (voir éclaté joint).
9. Raccorder la sonde Lambda à l'échappement "LeoVince", en vissant le raccord sur le point spécifique du collecteur final.



ART. 14251EKB - SPARE PARTS

YAMAHA MT-07 / MT-07 TRACER / XSR 700 (also fit 35Kw versions)

Ⓐ FITTING KIT Cod. 3014251601R



10. Check the tightening of nuts and bolts. Start the engine, wait a few minutes until the correct running temperature has been reached and check there is no gas leakage.

11. If assembly has been correctly undertaken, the overall dimensions of the manifolds should not interfere with the engine parts (radiator, cylinder block, fairings, etc.).

IMPORTANT:

During the first km of running, the exhaust system needs breaking-in; therefore, slight gas leakage might occur. After approximately 100 Km, check all the fasteners.

ADJUSTEMENT:

This silencer has been developed by Leovince on an electronic dynamometer using a vehicle in perfect condition, and in standard trim

MAINTENANCE:

From time to time, check all the brackets and fasteners, which could be affected by use (sound-deadening material, seals and other rubber parts) and replace them periodically. The silencer may be cleaned using gasoline, diesel oil or alcohol. Absolutely avoid the use of any kind of solvent. It is normal for there to be some discolouration of the silencer, which is the result of heat and the nature of the materials used.

IT IS FORBIDDEN to modify silencers. Whatever form this may take, Belgrove Sp. z o.o. declines any responsibility for defects, problems, or malfunction, arising from the use of any product which has been modified or tampered with.

We suggest the fitting to be made by professionals

ART. 14252EK

YAMAHA MT-07 / MT-07 TRACER / XSR 700 (also fit 35Kw versions)

FULL SYSTEM 2/1 - LV ONE EVO - CARBON - APPROVED

FITTING INSTRUCTION

LIST OF SUPPLIED PARTS:

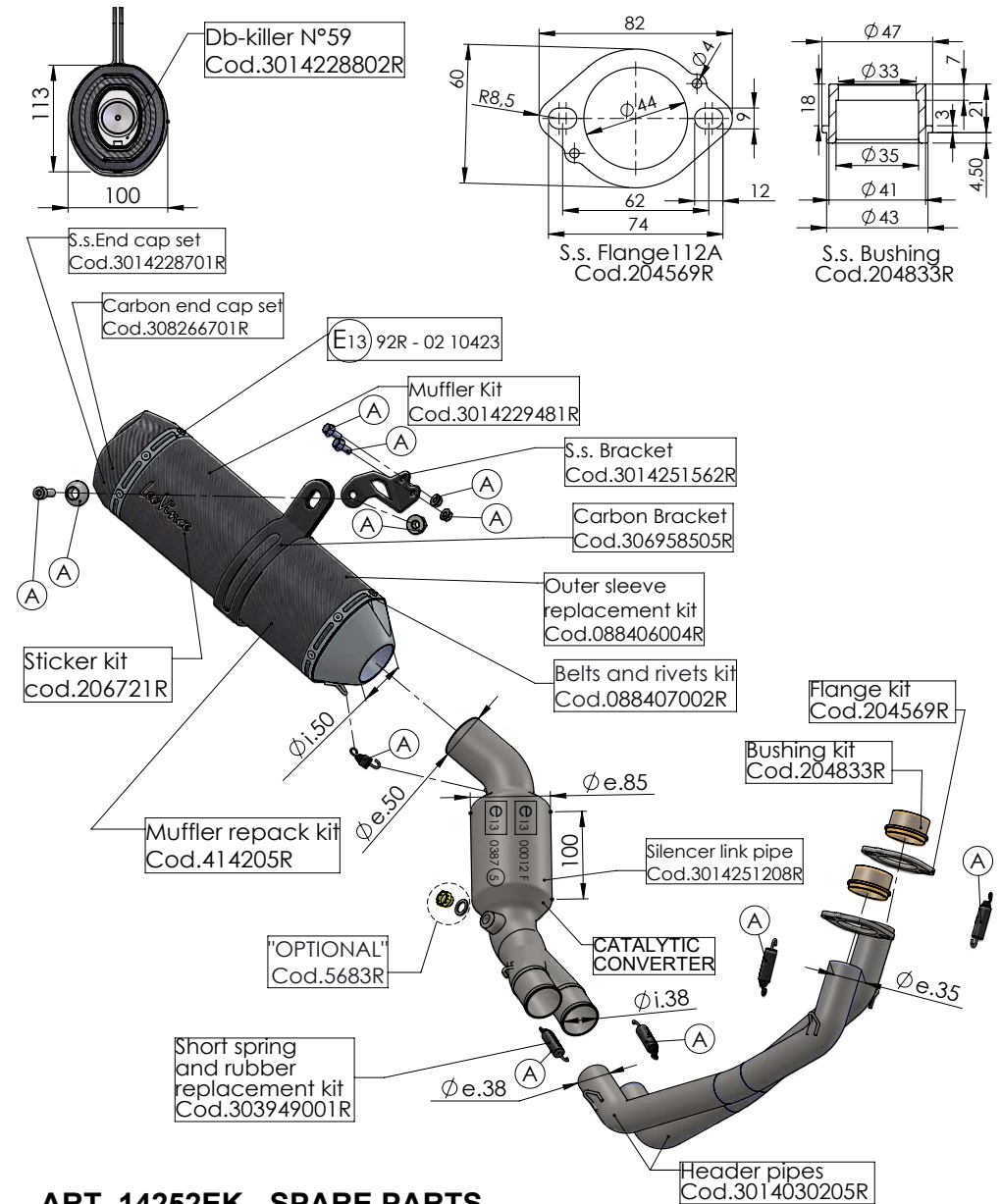
Refer to the list of components and the product drawing included in this booklet.

WARNING:

before carrying out any work on the exhaust, check that its surface has cooled so that it will not damage components, which are not heat-resistant (such as fairing, hoses, rubber sleeves, etc.), or the operator.

INSTALLATION:

1. Disconnect the Lambda probe from the original exhaust system.
2. Remove the entire original exhaust system.
3. Put the bushings into their seats on the cylinders, fit the flanges to the right position, and then tighten the screws by applying the driving torque specified by the manufacturer.
4. Fit the primary manifolds LH and RH into the previously mounted bushings, check their orientation is correct and then secure them to the flanges with the supplied springs.
5. Insert the final manifold into the previously assembled primary manifolds and secure them with the supplied springs.
6. Install the connection bracket between the exhaust and the bike frame.
7. Insert the silencer to the end manifold, verify its correct orientation and secure it with the remaining spring supplied.
8. Fit the carbon strap to the silencer and secure it to the previously assembled stainless steel bracket using the supplied findings (see the enclosed drawing).
9. Connect the Lambda probe to the "LeoVince" exhaust system, by tightening its connection to the proper position on the end manifold.



ART. 14252EK - SPARE PARTS

YAMAHA MT-07 / MT-07 TRACER / XSR 700 (also fit 35Kw versions)

Ⓐ FITTING KIT Cod. 3014251601R



ISTRUZIONI DI MONTAGGIO

LISTA DEI COMPONENTI FORNITI:

Fare riferimento alla distinta componenti ed al disegno del prodotto presenti in questo libretto.

ATTENZIONE:

prima di effettuare qualsiasi operazione accertarsi che la temperatura superficiale del blocco motore e dell'impianto di scarico sia tale da non procurare danni all'operatore e/o alle parti non resistenti al calore (carene, tubazioni, guaine ecc.).

INSTALLAZIONE:

1. Scollegare la sonda Lambda dall'impianto di scarico originale.
2. Smontare tutto l'impianto di scarico originale.
3. Inserire le boccole nelle loro sedi sui cilindri, calzare le flange nella posizione corretta e serrare le viti rispettando la coppia di serraggio indicata dalla casa costruttrice.
4. Calzare i collettori primari SX e DX nelle boccole precedentemente montate, verificare il loro corretto orientamento e fissarli alle flange con le molle in dotazione.
5. Inserire il collettore finale nei collettori primari precedentemente montati e vincolarlo con le molle in dotazione.
6. Montare la staffa di collegamento tra telaio e silenziatore.
7. Inserire il silenziatore sul collettore finale, verificare il corretto orientamento e vincolarlo con la restante molla in dotazione.
8. Calzare la fascetta in carbonio sul silenziatore e vincolarla alla staffa in inox precedentemente montata, utilizzando la minuteria in dotazione (vedi illustrazione allegata).
9. Collegare la sonda Lambda all'impianto di scarico "LeoVince", avvitando l'attacco nell'apposito punto posto sul collettore finale.

10. Verificare il serraggio della bulloneria, avviare il motore, attendere alcuni minuti che sia raggiunta la temperatura di funzionamento e verificare che non vi siano fughe di gas.

11. Se il montaggio è effettuato correttamente, gli ingombri dei collettori non devono interferire con parti del motore (radiatore, basamento, carene ecc.).

durante i primi km di utilizzo l'impianto di scarico, subirà degli assestamenti ed è possibile che si verifichino minime fughe di gas. Dopo una percorrenza di circa 100 km è necessario effettuare un controllo del serraggio di tutta la bulloneria.

REGOLAZIONE:

la messa a punto di questo silenziatore è stata effettuata nello stabilimento Leovince su banco di prova elettronico con un veicolo in perfetto stato di utilizzo e regolazioni standard.

MANUTENZIONE:

verificare periodicamente gli attacchi del silenziatore e tutti gli elementi che possono deteriorarsi con l'uso (materiale fonoassorbente, guarnizioni e altre parti in gomma) e provvedere alla loro periodica sostituzione. Per la pulizia del silenziatore è possibile utilizzare benzina, gasolio ed alcool. Non possono essere usati solventi di alcun tipo. Un eventuale cambiamento del colore del silenziatore è dato da un utilizzo normale e dipende dalla natura dei materiali e dal calore.

E' VIETATA ogni modifica o manomissione del silenziatore di scarico; qualora eseguita, la Belgrove Sp. z o.o. declina ogni responsabilità derivante da vizi, difetti e cattivo funzionamento del prodotto manomesso o modificato.

É consigliato per il montaggio l'ausilio di personale specializzato