



L14421E

28-02-'23 REV.00

**Leovince®**

[leovince.com](http://leovince.com)



International Customer Service:  
[info@leovince.com](mailto:info@leovince.com)

North America Customer Service:  
[infousa@leovince.com](mailto:infousa@leovince.com) - +1-844-536-7625

**Leovince®**

INFORMAZIONI TECNICHE  
TECHNICAL INFORMATION  
INFORMATIONS TECHNIQUES  
TECHNISCHE INFORMATIONEN  
INFORMACIONES TECNICAS

**ART. 14421E**

SLIP-ON LV ONE EVO STAINLESS STEEL

**ART. 14085**

SLIP-ON NERO

OMOLOGATO - APPROVED - HOMOLOGUÉ  
E-ZUGELASSEN - HOMOLOGADO

**TRIUMPH TIGER 1200 GT/RALLY**  
**(Fits with original panniers)**

TYPES: PV01; 1/1, 2/1, 3/1, 4/1, 5/1



## ART. 14421E - 14085

Nome/Given name/Prénom/Vorname/ Nombre

.....

Cognome//Surname/Nom/ Name/ Apellido

.....

Indirizzo /Address/Adresse/Adresse/ Dirección

.....

Targa veicolo/Vehicle registration plate/Plaque d'immatriculation/Kennzeichen des Fahrzeuges/Matrícula del vehículo

.....

Tel.

.....

Data e timbro del rivenditore

Date and seller's stamp

Date et tampon du revendeur

Datum und Stempel des Verkäufers

Fecha y sello del vendedor

### AVVERTENCIA:

Durante los primeros Km. de empleo, el silenciador del escape sufrirá unos asentamientos y es posible que se comprueben mínimos escapes de gas. Después de un recorrido de aproximadamente 100 km. es necesario efectuar un control del apretado de todos los tornillos.

Es normal que aparezca algo de humo blanco la primera vez que se utiliza el escape, incluso después de apagar el motor.

### REGLAJE:

La puesta a punto de este silenciador ha sido efectuada en la Fabrica Leovince sobre un banco de pruebas electrónico, con un vehículo en perfecto estado de uso y regulaciones standard.

### MANTENIMIENTO:

Verificar periódicamente las uniones del silenciador y todos los elementos que puedan deteriorarse con el uso (material fonoabsorbente, guarniciones y otras piezas en goma) y sustituirlas periódicamente. Para la limpieza del silenciador se puede utilizar gasolina, gasóleo y alcohol. No se puede utilizar solventes de ningún tipo. Un eventual cambio del color del silenciador es normal con el uso y depende de la naturaleza de los materiales y del calor.

### ESTÁ TERMINANTEMENTE PROHIBIDA

cualquier modificación y/o manipulación del silenciador de escape; en caso de realizarse, Belgrove Sp. z o.o. declina cualquier responsabilidad que pueda derivar de vicios, defectos y mal funcionamiento del producto manipulado y/o modificado.

**BELGROVE SP. Z O.O. DECLINA CUALQUIER RESPONSABILIDAD** que pueda derivar de vicios, defectos y mal funcionamiento del producto manipulado y/o modificado.

## ISTRUCCIONES DE MONTAJE

### LISTA DE COMPONENTES SUMINISTRADOS:

Comprobar la lista de componentes con el dibujo del producto presente en este manual.

### PRECAUCIONES:

Antes de efectuar cualquier operación, hay que asegurarse de que la temperatura superficial del silenciador del escape no pueda causar daños al operario y/o a las piezas que no resisten el calor (carenas, tuberías, vainas etc.).

### ACONSEJAMOS DE EFECTUAR EL MONTAJE CAM EL AYUDO DE UN EXPECIA-LISTA

*imágenes de referencia [[ de - a ]]*

1.Desmontar el/los silenciador/es original/es. [[ 01 - 04 ]]

- Después de haber verificado el buen estado de las superficies de acoplamiento, montar el/los colector/es LeoVince sobre el/los colector/es originales teniendo cuidado de no dañar la junta de grafito (si está incluida) [[ 05 - 07 ]]

-Apretar parcialmente la abrazadera de retención para permitir mínimos ajustes. [[05-07]]

- Verificar la correcta alineación, montar el/los separador/es, las arandela/s y el/los estribo/s de soporte (cuando están presentes) tal como se indica en el diseño y apretar todo con los bulones suministrado con el producto [[ 05 - 07 ]]

- Apretar completamente la/s abrazadera/s para asegurar el acoplamiento del/de los colector/es Leovince a la tubería de la instalación original. [[ 05 - 07 ]]

- Encender el motor, aguardar algunos minutos hasta que se alcance la temperatura de funcionamiento y verificar que no existan fugas de gas. [[ 08 ]]

## INDICE - INDEX - INHALTSVERZEICHNIS - INDICE

Informazioni del proprietario Owner's information Informations du propriétaire Informationen des Eigentümers Ficha del propietario del propietario	pag. 2
Lista dei componenti List of components Liste des composants Inhaltsverzeichnis Ficha del propietario del propietario	pag. 4
Peso / Weight / Poids / Gewicht	pag. 5
QR code	pag. 5
Disegni tecnici Technical drawings Eclatés Technische Zeichnungen Despieces	pag. 6
Immagini per installazione Fitting pictures Photos d'installation Installationsbilder Imágenes de la instalación	pag. 10
Istruzioni di montaggio Fitting instructions Notice de montage Montageanleitungen Instrucciones de montaje	pag. 14 pag. 16 pag. 18 pag. 20 pag. 22

**LISTA DEI COMPONENTI - LIST OF COMPONENTS - LISTE DES  
COMPOSANTS - VERPACKUNGSIHALT - LISTA DE COMPONENTES**

<b>ITALIANO</b>	<b>ACCIAIO INOX</b>	<b>NERO</b>
Silenziatore	P/N: 3014421481	3014085481
Fascetta	P/N: 300051530	300051530
Kit minuteria	P/N: 3014421601	3014421601

<b>ENGLISH</b>	<b>STAINLESS STEEL</b>	<b>NERO</b>
Muffler	P/N: 3014421481	3014085481
Clamp	P/N: 300051530	300051530
Fitting kit	P/N: 3014421601	3014421601

<b>FRANCAIS</b>	<b>ACIER INOX</b>	<b>NERO</b>
Silencieux	P/N: 3014421481	3014085481
Collier	P/N: 300051530	300051530
Kit de fixation	P/N: 3014421601	3014421601

<b>DEUTSCH</b>	<b>EDELSTHAL</b>	<b>NERO</b>
Endschalldämpfer	P/N: 3014421481	3014085481
Klammer	P/N: 300051530	300051530
Montagesatz	P/N: 3014421601	3014421601

<b>ESPAÑOL</b>	<b>ACERO INOX</b>	<b>NERO</b>
Silenciador	P/N: 3014421481	3014085481
Abrazadera	P/N: 300051530	300051530
Kit de montaje	P/N: 3014421601	3014421601

**ZUR BEACHTUNG:**

Während der ersten gefahrenen km fährt sich die gesamte Auspuffanlage ein und es ist möglich, daß sich minimale Gasaustritte bemerkbar machen. Nach etwa 100 km Fahrt müssen alle Schrauben überprüft werden und ggf nachgezogen werden. Es ist normal, dass nach der ersten Benutzung weißer Rauch aus dem Auspuff kommt, auch wenn der Motor abgestellt wurde.

**EINSTELLUNG:**

Die Vergasereinstellung bei der Montage dieses Schalldämpfers wurde im Leovince-Werk auf einem elektronischen Prüfstand mit einem Fahrzeug in perfektem Benutzungszustand und mit der vom Werk vorgesehenen Regulierung vorgenommen.

**WARTUNG:**

Bitte überprüfen Sie in regelmäßigen Abständen die Anschlüsse des Schalldämpfers und alle verschleißanfälligen Elemente (Schalldämmungsmaterial, Dichthungen u. andere Gummitteile) und die von Zeit zu Zeit austauschen. Zur Reinigung des Schalldämpfers Benzin, Gasöl oder Alkohol benutzen. Keine Lösemittel verwenden. Eine eventuelle Verfärbung des Schalldämpfers kann beim normalen Gebrauch auftreten und ist kein Grund zur Reklamation.

**VERBOTEN IST** jegliche Veränderung bzw. Eingriffe am Auspuff-Schalldämpfer: bei Zuwiderhandlung lehnt Belgrove Sp. z o.o. jegliche Verantwortung infolge von Schäden, Defekten und mangelnder Funktionsfähigkeit des veränderten Produktes ab.

**BELGROVE SP. Z O.O. JEGGLICHE VERANTWORTUNG** infolge von Schäden, Defekten und mangelnder Funktionsfähigkeit des veränderten Produktes ab.



## MONTAGEANLEITUNGEN

### BESTANDTEILE-LISTE:

Maßgeblich ist die in diesem Heft enthaltene Komponentenliste und die Zeichnung des Produktes.

### VORSICHTSMASSNAHMEN:

Bitte vergewissern Sie sich vor jeder Benutzung, daß die Oberflächentemperatur der Auspuffanlage keine Gefahr für den Benutzer bzw. für die nicht hitzebeständigen Teile (Verkleidungen, Leitungen, Ummantelungen usw.) darstellt.

### WIR EMPFEHLEN, DASS DIE MONTAGE MIT DER HILFE VON SPEZIALISTEN DURCHGEFÜHRT WIRD

Referenzbilder [[von-bis]]

1- Den/die Original-Schalldämpfer/n ausbauen. [[ 01 - 04 ]]

- Nach Überprüfung des einwandfreien Zustandes der Verbindungsflächen den/die LeoVince Krümmer/n auf den/die Originalleitungen befestigen, wobei darauf zu achten ist, daß/die Graphitdichtung/en (sofern vorhanden) nicht zu Schaden kommt. Falls diese mitgeliefert wird, ist sie anstelle der Originaldichtung zu verwenden. [[ 05 - 07 ]]

3. Den/die Schlauchschelle/n festziehen leicht an, so daß/die noch geringe Anpassungen möglich bleiben. [[ 05 - 07 ]]

- Nachdem Sie die Ausrichtung überprüft haben, montieren Sie das/die Abstandhalter, die Unterlegscheibe/n und die Halterung/en (falls vorhanden) wie in der Zeichnung dargestellt und befestigen Sie sie mit den mitgelieferten Teilen des Montagesatzes. [[ 05 - 07 ]]

- Danach den/die Schlauchschelle/n Komplet festziehen, um die Verbindung des/der LeoVince-Krümmer/s mit dem/den Rohr/en der Originalanlage sicherzustellen. [[ 05 - 07 ]]

- Den Motor anlassen, einige Minuten warten, bis die Betriebstemperatur erreicht wird und sicherstellen, daß nirgendwo Auspuffgas austritt, ggf alle Schrauben. [[ 08 ]]

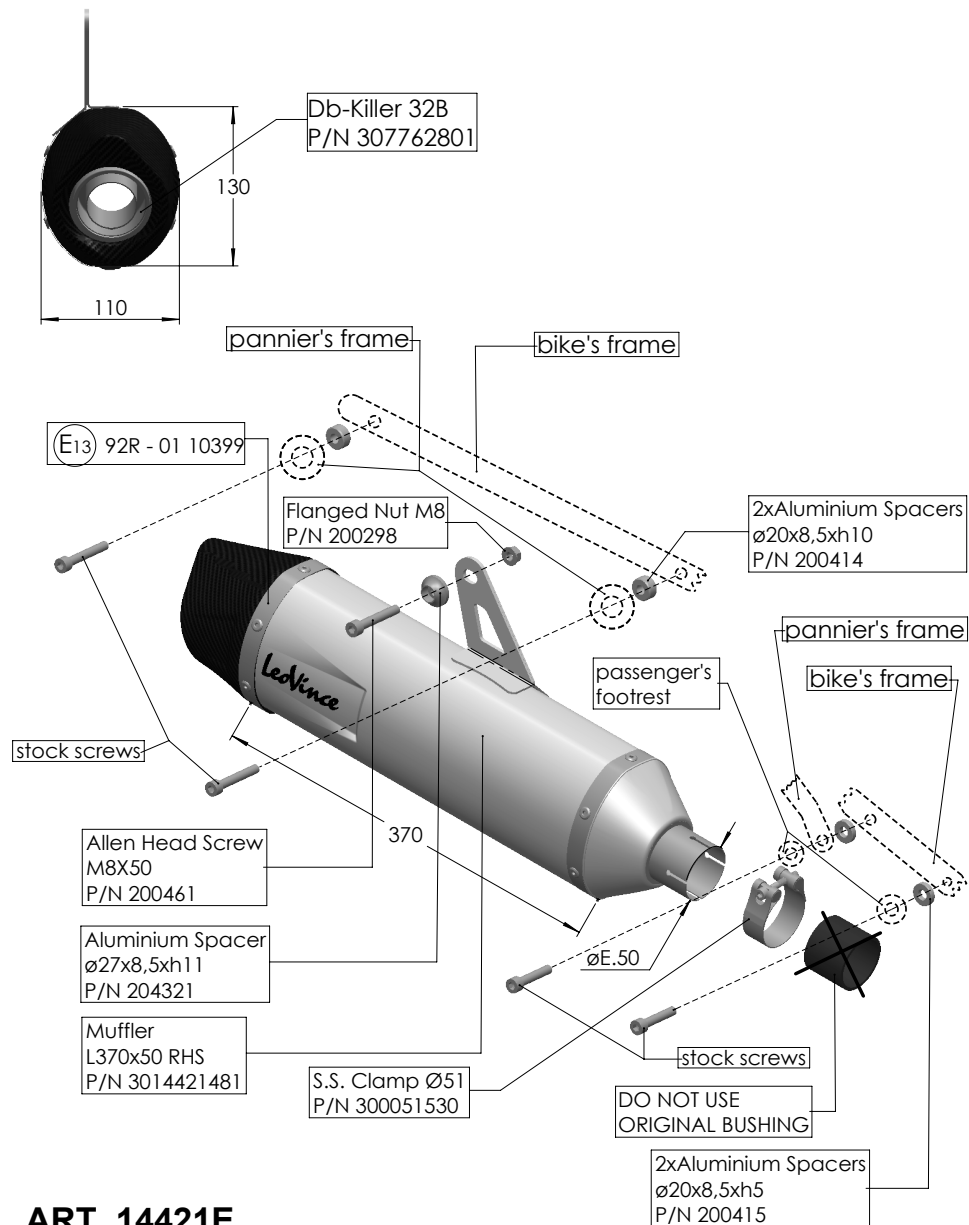
PESO - WEIGHT - POIDS - GEWICHT - PESO		(Kg)
ORIGINALE - STOCK - ORIGINE - ORIGINAL		3,75
LeoVince	STAILESS STEEL	3,12
	NERO	3,12



manuale di istruzioni online  
online owner's manual  
manuel d'instruction enligne  
online Betriebsanleitung  
manual de instrucciones en internet

[https://static.leovince.com/products/booklets/14421E-14085\\_booklet.pdf](https://static.leovince.com/products/booklets/14421E-14085_booklet.pdf)

R I D E . D O M I N A T E . R O A R .



## ART. 14421E

TRIUMPH TIGER 1200 GT/RALLY  
 (fit with the original panniers)  
 SLIP-ON - LV ONE EVO - STAINLESS STEEL - APPROVED

### IMPORTANT:

Pendant les premiers km d'utilisation, l'échappement se positionnera. Il est possible qu'il y ait de légères fuites de gaz. Un contrôle du serrage de tous les boulons doit être fait après 100 km.

Il est normal qu'une certaine fumée blanche apparaisse la première fois que vous utilisez l'échappement, même après avoir coupé le moteur.

### REGLAGE:

La mise au point de ce silencieux est faite dans l'usine Leovince sur un banc d'essai électronique avec un véhicule en parfait état de marche et des réglages standards.

### ENTRETIEN:

Vérifier périodiquement les fixations du silencieux et tous les éléments susceptibles de s'abîmer avec le temps (matériau de fonoabsorption, joint et autres pièces en caoutchouc) et les remplacer périodiquement. Pour le nettoyage du silencieux, on peut utiliser de l'essence, du gazole ou de l'alcool. Absolument éviter tout type de solvant solvant. Un éventuel changement de couleur du silencieux est dû à une utilisation normale et provient de la nature des matériaux et de la chaleur.

### IL EST ABSOLUMENT INTERDIT de modifier le silencieux d'échappement

Dans le cas contraire, **BELGROVE SP. Z O.O. DÉCLINE TOUTE RESPONSABILITÉ.**

## NOTICE DE MONTAGE

### LISTE DES PIÈCES FOURNIES:

Se référer à la liste des pièces et au croquis du produit inclus dans cette notice .

### ATTENTION:

Avant d'effectuer toute opération, vérifier que le pot d'échappement est bien froid afin d'éviter toute brûlure et toute détérioration aux pièces (carénage, tubes, gaines, etc.).

### NOUS CONSEILLONS D'EFFECTUER LE MONTAGE A L'AIDE PERSONNEL SPECIALISE MONTAGE

photos de référence [[ de - à ]]

- Démontez le/s silencieux d'origines. [[ 01 - 04 ]]

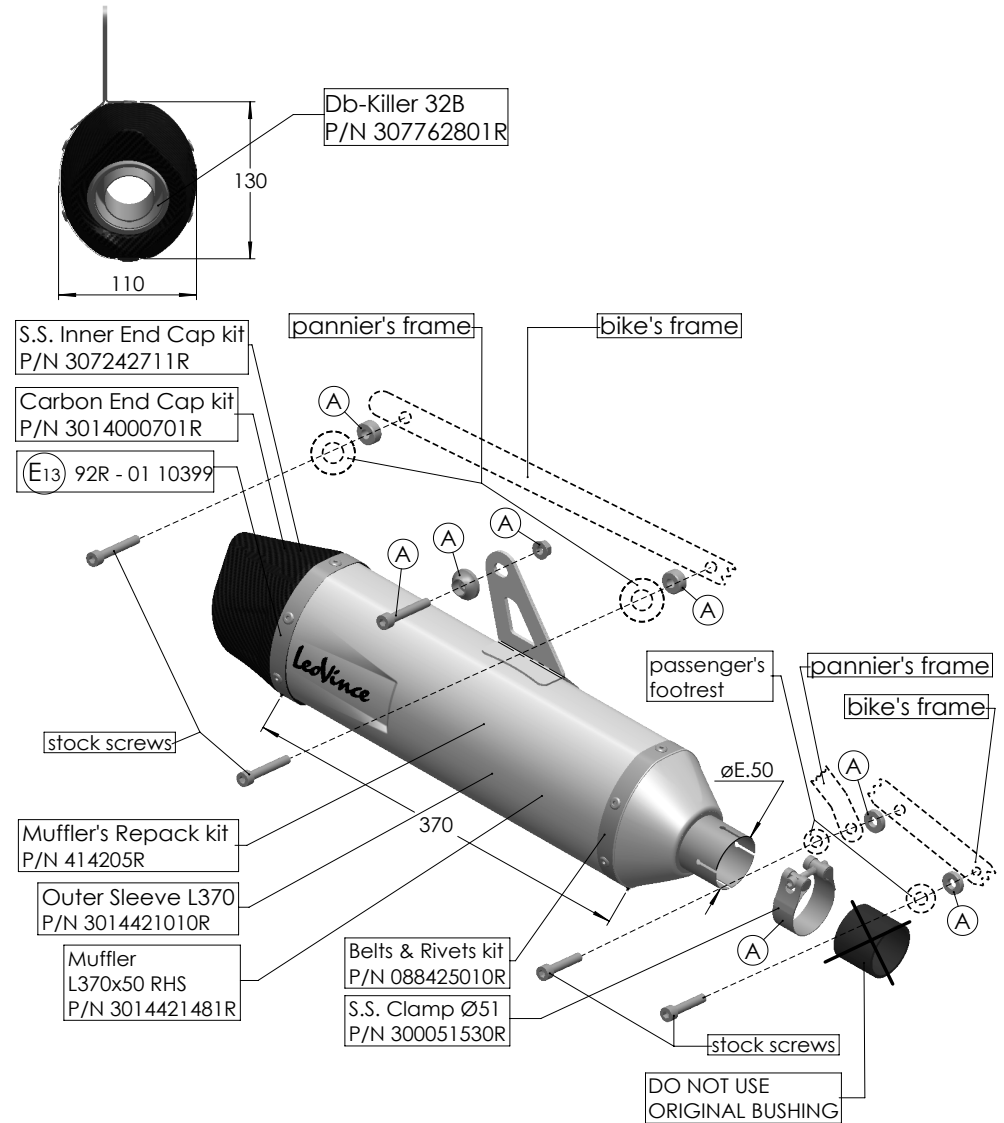
- Après avoir vérifié le bon état des parties à emboîter, caler le/s collecteur/s LeoVince sur le/s collecteur/s d'origine en faisant attention de ne pas abîmer le joint en graphite (si fourni) qui doit remplacer celui d'origine. [[ 05 - 07 ]]

- Serrer partiellement le/s collier/s de serrage afin de pouvoir procéder à des ajustements ultérieurs. [[ 05 - 07 ]]

- Après avoir vérifié le bon alignement, monter les entretoises, les rondelles et les étriers de support (lorsque prévus) selon le schéma, et serrer donc tout l'ensemble par la boulonnerie fournie. [[ 05 - 07 ]]

- Serrer à fond le/les collier/s pour assurer l'emboîtement du/des collecteur/s LeoVince au/x collecteur/s d'origine. [[ 05 - 07 ]]

- Mettre en marche le moteur, attendre quelques instants afin que la eriferrer de fonctionnement soit atteinte puis erifier qu'il n'y a pas de fuites. [[ 08 ]]



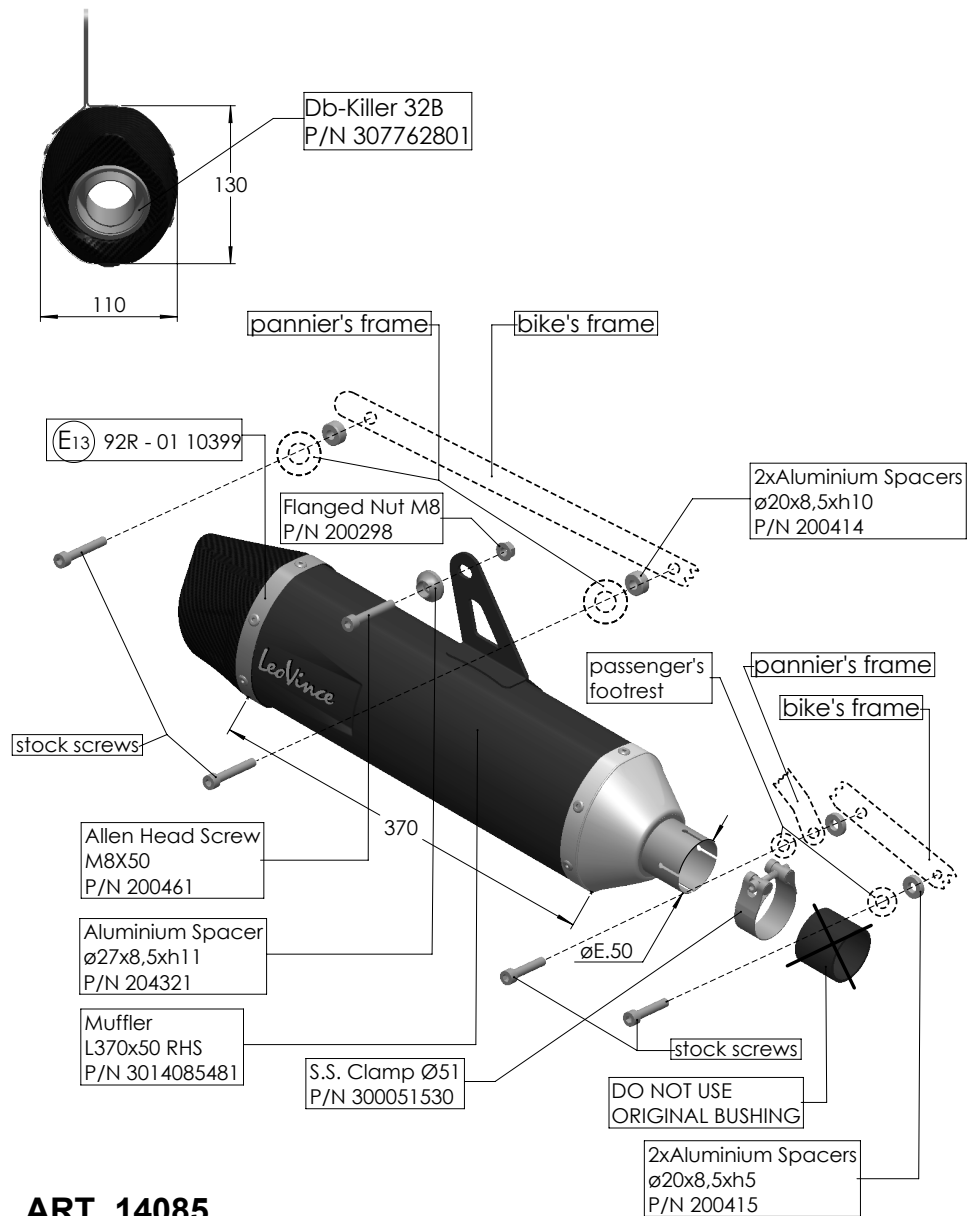
(A) Fitting Kit P/N 3014421601R

### ART. 14421E - SPARE PARTS

TRIUMPH TIGER 1200 GT/RALLY  
(fit with the original panniers)

SLIP-ON - LV ONE EVO - STAINLESS STEEL - APPROVED





## ART. 14085

TRIUMPH TIGER 1200 GT/RALLY  
 (fit with the original panniers)  
 SLIP-ON - NERO - APPROVED

### IMPORTANT:

During the first km of running, the exhaust system needs breaking-in; therefore, slight gas leakage might occur. After approximately 100 Km, check all the fasteners. It is normal for some white smoke to appear the first time you use the exhaust, even after switching off the engine.

### ADJUSTEMENT:

This silencer has been developed by Leovince on an electronic dynamometer using a vehicle in perfect condition, and in standard trim

### MAINTENANCE:

From time to time, check all the brackets and fasteners, which could be affected by use (sound-deadening material, seals and other rubber parts) and replace them periodically. The silencer may be cleaned using gasoline, diesel oil or alcohol. Absolutely avoid the use of any kind of solvent. It is normal for there to be some discolouration of the silencer, which is the result of heat and the nature of the materials used.

**IT IS FORBIDDEN to modify silencers.** Whatever form this may take, Belgrove Sp. z o.o. declines any responsibility for defects, problems, or malfunction, arising from the use of any product which has been modified or tampered with.

**BELGROVE SP. Z O.O. DECLINES ANY RESPONSIBILITY** for defects, problems, or malfunction, arising from the use of any product which has been modified or tampered with.



## FITTING INSTRUCTION

### LIST OF SUPPLIED PARTS:

Refer to the list of components and the product drawing included in this booklet.

### WARNING:

before carrying out any work on the exhaust, check that its surface has cooled so that it will not damage components, which are not heat-resistant (such as fairing, hoses, rubber sleeves, etc.), or the operator.

### WE SUGGEST THE FITTING TO BE MADE BY PROFESSIONALS

reference pictures [[ from - to ]]

- Remove the stock silencer/s [[ 01 - 04 ]]

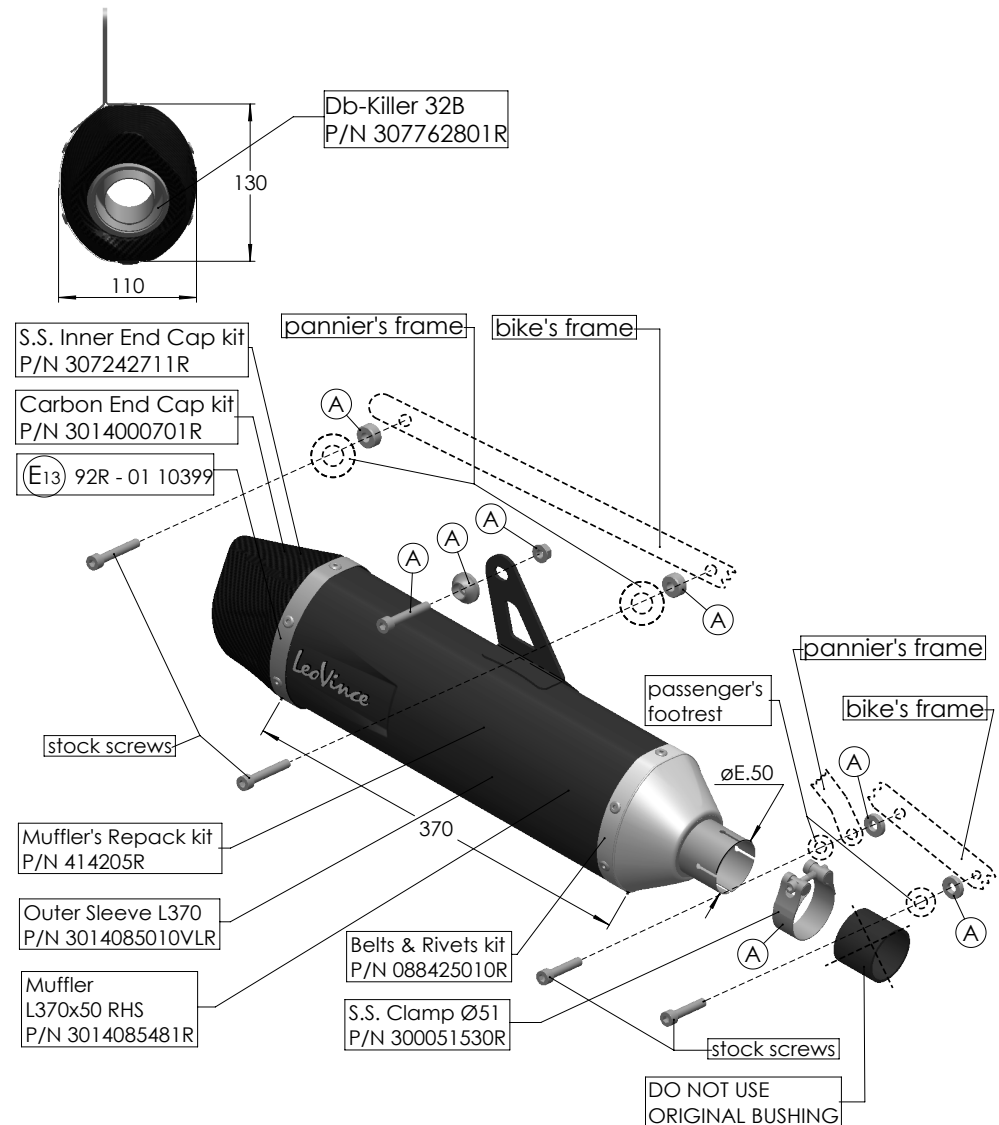
- Check that the mating surfaces are in good clean condition, slide the LeoVince link/s pipe/s on to the stock header/s, taking care not to damage the graphite bushing/s (if supplied) which should replace the stock bushing/s. [[ 05 - 07 ]]

- Partially tighten the securing strap to allow a degree of further adjustment. [[ 05 - 07 ]]

- After checking the alignment, mount spacer/s, washer/s and bracket/s (if any) as shown on the drawing and then secure with the supplied parts of the fitting kit. [[ 05 - 07 ]]

- Fully tighten the clamp/s which join the Leovince link pipe/s to the stock exhaust headers. [[ 05 - 07 ]]

- Start the engine, wait a few minutes until it reaches operating temperature, and check that there are no gas leaks. [[ 08 ]]



(A) Fitting Kit P/N 3014421601R

### ART. 14085 - SPARE PARTS

TRIUMPH TIGER 1200 GT/RALLY  
(fit with the original panniers)  
SLIP-ON - NERO - APPROVED



10

#### **NOTA BENE:**

durante i primi km di utilizzo l'impianto di scarico, subirà degli assestamenti ed è possibile che si verifichino minime fughe di gas. Dopo una percorrenza di circa 100 km è necessario effettuare un controllo del serraggio di tutta la bulloneria.

È normale che del fumo bianco fuoriesca dallo scarico dopo il primo utilizzo, anche dopo lo spegnimento il motore.

#### **REGOLAZIONE:**

la messa a punto di questo silenziatore è stata effettuata nello stabilimento Leovince su banco di prova elettronico con un veicolo in perfetto stato di utilizzo e regolazioni standard.

#### **MANUTENZIONE:**

verificare periodicamente gli attacchi del silenziatore e tutti gli elementi che possono deteriorarsi con l'uso (materiale fonoassorbente, guarnizioni e altre parti in gomma) e provvedere alla loro periodica sostituzione. Per la pulizia del silenziatore è possibile utilizzare benzina, gasolio ed alcool, prestando attenzione ad agire in totale sicurezza e proteggendo le parti del corpo che potrebbero venire a contatto con gli agenti aggressivi, in particolar modo occhi e mani. Non devono essere usati solventi in alcun caso. Un eventuale cambiamento del colore del silenziatore è dato da un utilizzo normale e dipende dalla natura dei materiali e dal calore.

**E' VIETATA ogni modifica o manomissione** del silenziatore di scarico.

**BELGROVE SP. Z O.O. DECLINA OGNI RESPONSABILITÀ** derivante da vizi, difetti e cattivo funzionamento del prodotto manomesso o modificato.

15





## ISTRUZIONI DI MONTAGGIO

### LISTA DEI COMPONENTI FORNITI:

Fare riferimento alla distinta componenti ed al disegno del prodotto presenti in questo libretto.

### ATTENZIONE:

prima di effettuare qualsiasi operazione accertarsi che la temperatura superficiale del blocco motore e dell'impianto di scarico sia tale da non procurare danni all'operatore e/o alle parti non resistenti al calore (carene, tubazioni, guaine ecc.).

### È CONSIGLIATO PERSONALE SPECIALIZZATO PER L'INSTALLAZIONE

*foto di riferimento [[ da - a ]]*

- Rimuovere il/i silenziatore/i originale/i. [[ 01 - 04 ]]

- Dopo aver verificato il buono stato delle superfici dell'accoppiamento, calzare il/i collettore/i LeoVince sulla/e tubazione/i originale/i avendo cura di non danneggiare la/e guarnizione/i in grafite che, se fornita/e, deve essere sostituita a quella/e originale/i. [[ 05 - 07 ]]

- Serrare parzialmente la fascetta di tenuta in modo da permettere ancora minimi aggiustamenti. [[ 05 - 07 ]]

- Verificato il corretto allineamento, montare distanziali, rondelle e staffe di supporto (quando presenti) come indicato a disegno e serrare il tutto con l'apposita bulloneria. [[ 05 - 07 ]]

- Serrare completamente la/e fascetta/e per assicurare l'accoppiamento del/i collettore/i LeoVince alla/e tubazione/i dell'impianto originale. [[ 05 - 07 ]]

- Avviare il motore, attendere alcuni minuti che venga raggiunta la temperatura di funzionamento e verificare che non vi siano fughe di gas. [[ 08 ]]



