

SH26

SH29

SH33



1. RACK D1B29PA

Fig. A

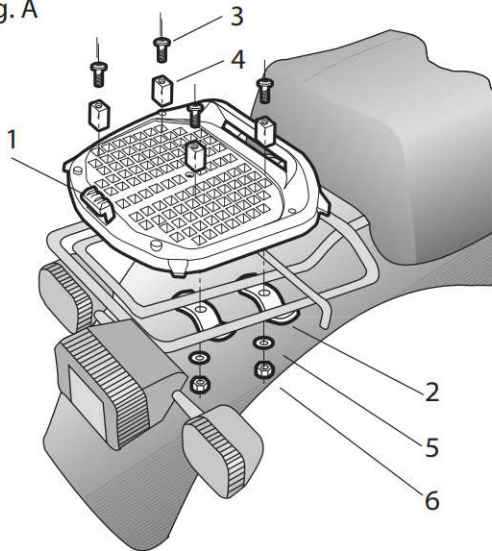
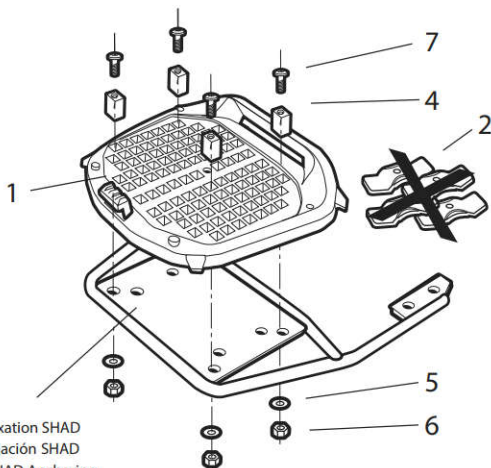


Fig. B



Fixation SHAD
 Fijación SHAD
 SHAD Anchoring
 SHAD Befestigung
 Fissaggio SHAD
 Fixação SHAD
 στήριξης SHAD

(GB) Fig. A: (*) Place the TOP CASE bottom rack (1) in the assembly position(*) on the motorcycle original packet-holder, fit the anchoring flanges (2) under the most suitable tubes or supports and secure using the screws (3), the rectangular washers(4), the flanges (2), the washers (5) and the nuts (6). Fig. B on the SHAD anchoring: Situate the bottom rack of the TOP CASE (1) in the assembly position, remove the fastening clips (2), fasten with screws (7), the rectangular washers (4), the washers (5) and the nuts (6). Tighten all the screws and nuts.

(E) Fig. A: (*) Sobre el portapaquetes original de la motocicleta, situar la parrilla del TOP CASE (1) en posición de montaje, colocar las bridas de sujeción (2) por debajo de los tubos o soportes más adecuados, fijar con los tornillos (3), las arandelas rectangulares (4), las bridas (2), las arandelas (5) y las tuercas (6). Fig. B: Sobre la fijación SHAD: situar la parrilla del TOP CASE (1) en posición de montaje, desestimar las bridas de sujeción (2), fijar con los tornillos (7), las arandelas rectangulares (4), las arandelas (5) y las tuercas (6). Apretar a fondo el conjunto.

(F) Fig. A: (*) Placer sur le porte-bagages d'origine de la motocyclette la platine du TOP CASE (1) en position de montage, placer les brides de fixation (2) au-dessous des tuyaux ou des supports adéquats, fixer avec les vis (3) les rondelles rectangulaires (4), les brides (2), les rondelles (5) et les écrous (6). Fig. B Sur Fixation SHAD: placer la platine TOP CASE (1) en position de montage, enlever les brides de maintien (2), fixer à l'aide des vis (7), les rondelles rectangulaires (4) les rondelles (5) et les écrous (6). Visser le tout à fond.

(D) Fig. A: (*) Die Adapterplate TOP CASE (1) in Montageposition auf den Originalgepäckhalter des Motorrads bringen und die Stützbügel (2) unter die günstigsten Rohre oder Stützen legen, mit den Schrauben(3), den rechteckigen Scheiben (4), den Flanschen (2), den Scheiben (5) und den Schraubenmuttern (6) gemäß. Figur B auf die SHAD Befestigung: Die Adapterplate TOP CASE(1) in Montageposition bringen, die Stützbügel (2), mit den Schrauben (7), den rechteckigen Scheiben (4) anbringen. Den Scheiben (5) und den Schraubenmuttern (6) gemäß. Alles gut festdrücken.

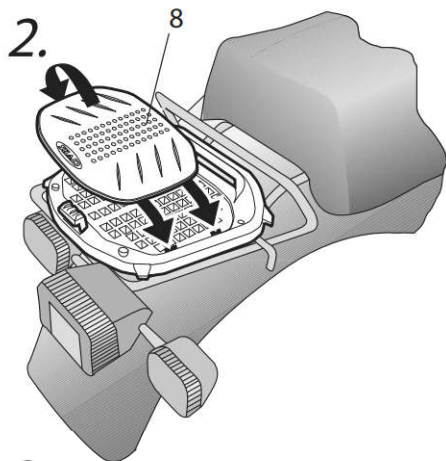
(I) Fig. A: (*) Situare sul portapacchi originale della motocicletta la piastra dello TOP CASE (1) in posizione di montaggio. Collocare le flange di sostegno (2) da sotto i tubi o supporti più adeguati. Fissare con le viti (3), le rondelle rettangolari (4), le flange (2), le rondelle (5) ed i dadi (6). Fig. B Sulla fissazione SHAD: Situare la piastra dello TOP CASE (1) in posizione di montaggio. Togliere le flange di sostegno (2). Fissare con le viti (7), le rondelle rettangolari (4), le rondelle (5) ed i dadi (6). Stringere a fondo tutto il gruppo.

(P) Fig. A: (*) Aplicar a base do Top Case (1) sobre o suporte original da moto. Aplicar os fixadores da base (2) por baixo do suporte, apertando com os parafusos (3), as anilhas rectangulares (4), as anilhas (5) e as porcas (6). Fig. B: Sobre o suporte SHAD: Posicionar a base do Top Case (1) sobre o suporte da SHAD e fixar a base com os parafusos (7), as anilhas rectangulares (4), as anilhas (5) e as porcas (6). Neste caso não será necessário aplicar as fixações (2). Aperte bem todos os parafusos.

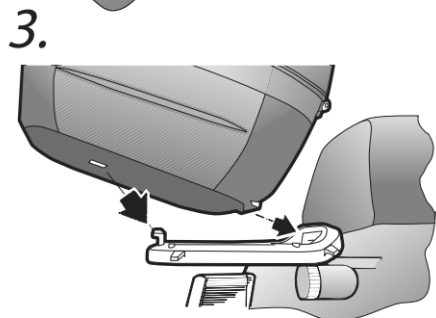
(GR) **Εικ. Α:** (*) Τοποθετήστε τη βάση της βαλίτσας (1) στη θέση τοποθέτησης (*) στη σχάρα της μηχανής, εφαρμόστε τα άγκιστρα (2) στις καταλληλότερες θέσεις και ασφαλίστε χρησιμοποιώντας τις βίδες (3), τις ορθογώνιες ροδέλες (4), τα άγκιστρα (2), τις ροδέλες (5) και τις βίδες (6). **Εικ. Β** στη βάση στήριξης SHAD: Τοποθετήστε τη βάση της βαλίτσας (1) στη θέση τοποθέτησης, αφαιρέστε τα κλιπ σπέρωσης (2), στερεώστε με τις βίδες (7), τις ορθογώνιες ροδέλες (4), τις ροδέλες (5) και τις βίδες (6). Σφίξτε καλά όλες τις βίδες και τα παξιμάδια.

PARTS / COMPONENTES / COMPOSANTES / EINZELBAUTEILE / COMPONENTI / COMPONENTES / ΑΝΤΑΛΛΑΚΤΙΚΑ:

Pos.	Ref.	Q
1	201124	1
2	201049	4
3	304144 (M6x40 DIN 965)	4
4	200713/2	4
5	303000 (Ø6)	4
6	302021 (M6)	4
7	304058 (M6x30 DIN 965)	4
8	201125	1

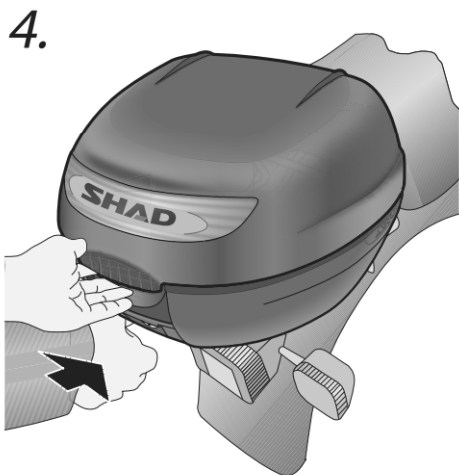


- E** Posteriormente, colocar la tapa (8) flexionandola ligeramente para introducir las lengüetas (Fig. 2)
- GB** Then fit the cover (8) by bending it slightly to insert the tongues (Fig. 2)
- F** Placer ensuite le couvercle (8) en l'arquant légèrement pour introduire les languettes (fig. 2)
- D** Anschließend den Deckel (8) anbringen und leicht biegen, um die Laschen (Fig. 2) einschieben zu können.
- I** Sistemare poi il coperchio (8) inclinandolo leggermente per introdurre le linguette (Fig. 2)
- P** Posteriormente aplique a tampa (8), inclinando-a um pouco para introduzir os linguetas.
- GR** Κατόπιν στερεώστε το κάλυμμα (8) λυγίζοντάς το ελαφρώς για να εφαρμόσει στις υποδοχές (Εικ. 2)



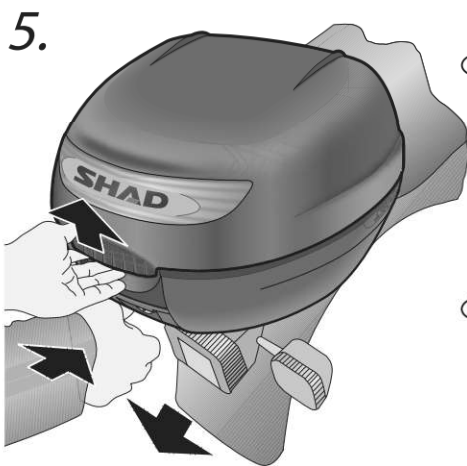
- E** INSTRUCCIONES PARA EL MONTAJE
Una vez acoplado el adaptador, se puede proceder al montaje de TOP-CASE. 1- Colocar la llave en posición vertical. Introducir la lengüeta posterior, en la regata del adaptador. Encajar el anclaje delantero en su alojamiento. ATENCION: Controlar el correcto anclaje de la maleta con el adaptador. Asegurándose de oír el "clik" del pasador, así como la perfecta posición de la palanca frontal de la apertura. (Fig.3). 2- Para abrir el TOP-CASE, colocar la llave en posición vertical. Accionar el mecanismo de cierre, según Fig.4. Girando la llave hacia la derecha se conseguirá el bloqueo de los cierres del TOP-CASE, impidiendo que se pueda abrir ni desprender del adaptador. La llave puede extraerse tanto en la posición de cerrado como de abierto. 3- Para desmontar el TOP-CASE, colocar la llave en posición vertical, sujetar el maletín por el asa, accionar la parte inferior del mecanismo de apertura y levantar ligeramente hasta extraer el anclaje del Baul, tirando luego hacia fuera para extraer la lengüeta posterior, de la regata del adaptador. (Fig.5).

- GB** ASSEMBLY INSTRUCTIONS
Once the adaptor has been assembled you are then ready to fit the TOP CASE. 1- Put the key in and leave in the vertical position. Slot the rear tongue into the adaptor groove. Fit the front anchorage into its housing. WARNING. It is important to ensure that the case is properly fixed to the adaptor. Make sure you hear the click of the pin as it goes in and that the front opening lever is correctly positioned (Fig. 3). 2- To open the TOP CASE, insert the key in the vertical position. Operate the locking mechanism as shown in Fig. 4. Turning the key in a clockwise direction will lock the TOP CASE so that it can neither be opened nor detached from the adaptor. The key can be removed in either the locked or unlocked position. 3- To remove the TOP CASE, insert the key in the vertical position, hold the case by the handle, operate the lower part of the opening mechanism and lift up gently until the anchorage comes out of the case. Then pull to remove the upper tongue from the adaptor groove (Fig.5).



- F** INSTRUCTIONS POUR LE MONTAGE
L'adaptateur étant monté, on peut installer le TOP-CASE. 1- Placer la clé en position verticale. Introduire la languette arrière dans la rainure de l'adaptateur. Emboîter l'ancrage avant dans son logement. ATTENTION. Vérifier le bon emboîtement de la valise avec l'adaptateur. Le goujon doit faire un dé clic et la position du levier avant d'ouverture doit être correcte (fig. 3). 2- Pour ouvrir le TOP-CASE, placer la clé en position verticale. En tournant la clé à droite, on verrouille les fermetures du TOP-CASE, ce qui empêche l'adaptateur de s'ouvrir ou de se détacher. On peut enlever la clé dans les deux positions: fermeture et ouverture. 3- Pour démonter le TOP-CASE, placer la clé en position verticale, tenir la valise par la poignée, actionner la partie inférieure du mécanisme d'ouverture et soulever doucement pour enlever l'ancrage de la malle, en tirant ensuite vers l'extérieur pour enlever la languette arrière de la rainure de l'adaptateur (Fig.5).

- D** MONTAGEANLEITUNG
Nach Montage des Adapters kann der TOP-CASE montiert werden. 1- Schlüssel senkrecht drehen. Die hintere Lasche in die Rille des Adapters einführen. Die vordere Verankerung an ihrem Platz anbringen. ACHTUNG! Überprüfen Sie, daß der Koffer richtig auf dem Träger befestigt ist. Achten Sie deshalb auf das "Klickgeräusch" beim Einrasten und überprüfen Sie die korrekte Position des frontalen Öffnungshebels (Fig.3). 2- Zum Öffnen des TOP-CASE muß der Schlüssel senkrecht stecken. Gemäß Fig. 4 den Schließmechanismus betätigen. Durch die Drehbewegung nach rechts werden die Schließmechanismen des TOP-CASE gesperrt, er kann dann weder geöffnet noch vom Adapter gelöst werden. Der Schlüssel kann sowohl bei geschlossenem als auch bei geöffnetem Koffer herausgezogen werden. 3- Wenn Sie den TOP-CASE wieder abmontieren wollen, stecken Sie den Schlüssel senkrecht, halten Sie den Koffer am Griff fest und betätigen Sie den unteren Teil des Öffnungsmechanismus. Jetzt heben Sie den Koffer leicht an, bis sich die Verankerung löst und die hintere Lasche aus der Rille herauskommt (Fig.5).



- I** ISTRUZIONI PER IL MONTAGGIO
Dopo aver accoppiato l'adattatore, si può effettuare il montaggio del TOP-CASE. 1- Collocare la chiave in posizione verticale. Introdurre la linguetta posteriore nella fenditura dell'adattatore. Incastrare l'ancoraggio anteriore nell'apposito a sede. ATTENZIONE. Controllare il corretto ancoraggio del cofano all'adattatore, assicurandosi di sentire il "clik" della chiusura, nonché la perfetta posizione della leva frontale d'apertura (Fig. 3). 2- Per aprire il TOP-CASE, collocare la chiave in posizione verticale. Azionare il meccanismo di chiusura, secondo la Fig. 4. Girando la chiave verso destra, si bloccano le chiusure dello TOP-CASE, impedendo sia l'apertura che la perdita dell'adattatore. La chiave può estrarsi sia in posizione di chiusura che di apertura. 3- Per smontare il TOP-CASE, collocare la chiave in posizione verticale, sorreggere il cofano dal manico, azionare la parte inferiore del meccanismo di apertura ed alzare leggermente fino ad estrarre l'ancoraggio del baule, tirando poi all'infuori per estrarre la linguetta posteriore dalla fenditura dell'adattatore (Fig.5).

- P** INSTRUÇÕES DE MONTAGEM
Uma vez aplicada a base do Top Case á moto, podemos proceder á montagem o Top Case. 1- Colocar a chave em posição vertical. Introdúzir o linguete posterior do Top Case na base. Depois encaixe o linguete inferior. Atenção: Verifique se o Top Case está bem encaixado á base, para isso tem que ouvir um "click", assim como a correcta posição da pega frontal (Fig.3). 2- Para abrir o Top Case, coloque a chave na posição vertical e accione o mecanismo de abertura (Fig. 4). Posicione a chave para a posição contrária, para fechar o top Case e impedir que o mesmo se desprenda da base. A chave pode ser retirada tanto na posição aberta como fechada. 3- Para desmontar o Top Case, colocar a chave na posição vertical e segurando no Top Case na pega frontal pressione a parte inferior do sistema de fecho até que o Top Case saia da base (Fig.5).

- E** La carga máxima de la maleta es de 3 kg.
- GB** The maximum load of the case is of 3 kg.
- F** La charge maximale du coffre posé est de 3 kg.
- D** Die Höchstlast für den Koffer ist 3 kg.
- I** Il carico massimo del bauletto è di 3 kg.
- P** A carga maxima do top case é de 3 kg.
- GR** **Μέγιστο επιτρεπόμενο φορτίο βαλίτσας 3 κιλά**

- GR** **ΟΔΗΓΙΕΣ ΣΥΝΑΡΜΟΛΟΓΗΣΗΣ**
Από τη στιγμή που η βάση έχει συναρμολογηθεί, είστε έτοιμοι να τοποθετήσετε τη βαλίτσα. 1- Βάλτε το κλειδί και αφήστε το στην κάθετη θέση. Σπρώξτε το πίσω μέρος της βαλίτσας στην αντίστοιχη υποδοχή και εφαρμόστε και το μπροστά μέρος στην αντίστοιχη θέση. ΠΡΟΕΙΔΟΠΟΙΗΣΗ: Είναι σημαντικό να σιγουρευτείτε ότι η βαλίτσα έχει εφαρμόσει σωστά στη βάση. Σιγουρευτείτε ότι έχετε ακούσει το κλικ στερέωσης καθώς εισέρχεται στη σωστή θέση. (Εικ. 3). 2- Για να ανοίξετε τη βαλίτσα, τοποθετήστε το κλειδί στην κάθετη θέση. Χρησιμοποιήστε την κλειδαριά όπως φαίνεται στην Εικόνα 4. Αν γυρίσετε το κλειδί σύμφωνα με τη φορά των δεικτών του ρολογιού, η βαλίτσα θα κλειδώσει, έτσι ώστε να μην ανοίγει και να μη μπορεί να βγει από τη βάση της. Το κλειδί μπορεί να βγει από την κλειδαριά είτε η βαλίτσα είναι κλειδωμένη είτε ξεκλειδωτή. 3- Για να βγάλετε τη βαλίτσα, εισάγετε το κλειδί στην κάθετη θέση, κρατήστε τη βαλίτσα από το χερούλι, πιάστε το κάτω μέρος του μηχανισμού ανοίγματος και σηκώστε το ελαφρά προς τα πάνω μέχρι η βάση να αποκολληθεί από τη βαλίτσα. Μετά προσπαθήστε να βγάλετε τη βαλίτσα και από την άλλη υποδοχή της βάσης. (Εικ. 5).