

SH 49 SH 50

Manual de utilización
User's guide
Manuel d'utilisation
Gebrauchsanweisung
Manuale d'uso

SHAD



(E) PRECAUCIÓN:

- Leer el manual de instrucciones antes del montaje y/o el uso de la maleta.
- Asegurarse que la maleta y todos sus accesorios están correctamente montados.
- Asegurarse que la maleta está cerrada con llave y bien fijada antes de la puesta en marcha de la motocicleta.
- La carga máxima de la motocicleta con la maleta puesta es de 8 Kg, siempre que el portaequipajes lo permita.
- La velocidad máxima con la maleta llena tiene que ser de 120 Km/h (según legislación de cada país).
- Las maletas pueden reducir sensiblemente la seguridad, estabilidad y las prestaciones de la motocicleta.
- Si requiere limpiar la maleta utilice agua con jabón neutro, nunca utilice disolventes o productos químicos.
- Para un uso duradero de la maleta, SHAD aconseja la utilización de sus recambios.
- Con la maleta top-case SH49-SH50, SHAD recomienda la utilización de las side-cases SH43 y/o SH42.
- Para las consecuentes dudas sobre utilización y/o montaje es aconsejable conservar este manual.

PRECAUCIONES DEL MONTAJE:

- SHAD no se hará responsable de los daños causados por un incorrecto montaje y puesta a punto por un personal no cualificado.
- En el caso que salgan problemas en el montaje o consultas, dirigirse a la tienda especializada, representante o al fabricante.

**(GB) WARNING:**

- Read the instructions manual before assembling and/or using the case.
- Make sure the case and its accessories are properly assembled.
- Make sure that the case is properly closed and locked with key before starting the motorcycle.
- The maximum load of the motorcycle case is of 8 kg, provided that the carrier allows it.
- The maximum speed of the motorcycle with the case full must not exceed 120 km/h (this may vary depending on the legislation of each country).
- The cases may significantly reduce the security, stability and performance of the motorcycle.
- When cleaning the case use water with neutral soap, always avoid using solvents or chemical products.
- For a long lasting use of the case, SHAD recommends the use of its spare parts.
- When using the top case SH49-SH50, SHAD recommends using side cases, SH36 SH43 or SH42.
- Keep this guide as a reference for further doubts regarding the use or assembling of the case.

ASSEMBLY PRECAUTIONS

- SHAD will not hold responsibility for damages caused by an incorrect assembly or adjustment carried out by unqualified personnel.
- If problems or questions should rise during the assembling of the case, contact the dealership, distributor or manufacturer directly.

**(F) PRECAUTIONS:**

- Lire le manuel d'instructions avant le montage et/ou l'utilisation de la valise.
- S'assurer que la valise et tous ses accessoires soient correctement montés.
- S'assurer que la valise soit fermée à clef et bien fixée avant la mise en marche de la moto.
- La charge maximum de la moto avec la valise posée est de 8 Kg, du moment que le porte-bagages le permette.
- La vitesse maximum avec la valise pleine doit être de 120 Km/h (selon la législation de chaque pays).
- Les valises peuvent réduire sensiblement la sécurité, la stabilité ou les prestations de la motocyclette.
- Si vous souhaitez laver la valise, utilisez de l'eau avec un savon neutre, ne jamais utiliser des dissolvants ou des produits chimiques.

- Pour un usage durable de la valise, SHAD conseille l'utilisation de pièces de rechange.
- Avec la valise top-case SH49-SH50, SHAD conseille l'utilisation des side-cases SH43 et/ou SH42.
- Pour tout doute sur l'utilisation et/ou le montage, il est conseillé de conserver ce manuel.

PRECAUTIONS DE MONTAGE:

- SHAD ne se portera pas responsable des dommages causés par un montage incorrect et mise au point par un personnel non qualifié.
- Dans le cas de problèmes dans le montage ou consultations, s'adresser au magasin spécialisé, au représentant ou au fabricant.

D VORSICHTSMAßNAHMEN:

- *Bedienungsanleitung vor der Montage und/oder dem Gebrauch des Koffers durchlesen.*
- *Sicherstellen, dass der Koffer und sein Zubehör richtig montiert sind.*
- *Sicherstellen, dass der Koffer mit dem Schlüssel zugesperrt ist und gut fest gemacht ist, bevor das Motorrad in Bewegung gesetzt wird.*
- *Die Höchstlast für das Motorrad mit dem befestigten Koffer ist 8 kg, vorausgesetzt dass der Gepäckträger dies zulässt.*
- *Die Höchstgeschwindigkeit mit einem vollen Koffer sollte 120 km/h betragen (laut Gesetzgebung im entsprechenden Land).*
- *Die Koffer können die Sicherheit, die Stabilität sowie die Leistung des Motorrades spürbar herabsetzen.*
- *Wenn der Koffer gereinigt werden soll, verwenden Sie Wasser mit neutraler Seife; benutzen Sie niemals Lösemittel oder chemische Produkte.*
- *Für eine dauerhafte Nutzung des Koffers, empfiehlt SHAD den Gebrauch seiner Ersatzteile.*
- *Gemeinsam mit dem Koffer Top-case SH49-SH50, rät SHAD zur Verwendung der Side-cases SH43 und/oder SH42.*
- *Für zukünftige Unklarheiten beim Gebrauch und/oder der Montage wird empfohlen, diese Gebrauchsanweisung aufzubewahren.*

VORKEHRUNGEN BEI DER MONTAGE:

- SHAD übernimmt nicht die Verantwortung für Schäden, die bei einer fehlerhaften Montage sowie einer Generalrevision durch nicht qualifiziertes Personal verursacht werden.
- Falls bei der Zusammensetzung Probleme oder Anfragen auftreten sollten, an das Spezialgeschäft, den Vertreter oder den Hersteller wenden.

**I PRECAUZIONI:**

- Leggere il manuale d'istruzioni prima del montaggio e/o dell'uso del bauletto.
- Verificare che il bauletto e tutti i suoi accessori siano ben montati.
- Verificare che il bauletto sia chiusa a chiave e fissata bene prima di avviare la moto.
- Il carico massimo della moto col bauletto montato è di 8 kg, sempre che il portabagagli lo consenta.
- La velocità massima col bauletto pieno deve essere di 120 km/h (secondo la legislazione del Paese in cui si viaggia).
- I bauletti possono ridurre considerevolmente la sicurezza, la stabilità e le prestazioni della moto.
- Se necessario, pulire il bauletto usando sapone neutro; non usare mai dissolventi o prodotti chimici.
- Per garantire una lunga durata del bauletto, SHAD consiglia l'uso dei propri ricambi.
- Col bauletto top-case SH49-SH50, SHAD raccomanda l'uso delle side-case SH43 e/o SH42.
- Per qualsiasi dubbio sull'uso e/o il montaggio è consigliabile conservare questo manuale.

PRECAUZIONI DEL MONTAGGIO:

- SHAD non sarà responsabile dei danni causati da uno scorretto montaggio e/o da una messa a punto realizzata da personale non specializzato.
- Nel caso che sorgano dei problemi nel montaggio o delle consulenze, dirigersi al negozio specializzato, il rappresentante o al fabbricante.

(E) APERTURA MALETA (OPEN):

Girar la llave 90° en el sentido horario, de la posición CLOSE hasta la posición OPEN. En esta posición empujar el botón hasta que automáticamente salga el asa.

Una vez abierta, accionar la palanca interior para abrir la tapa de la maleta.

**(GB) OPEN THE CASE (OPEN):**

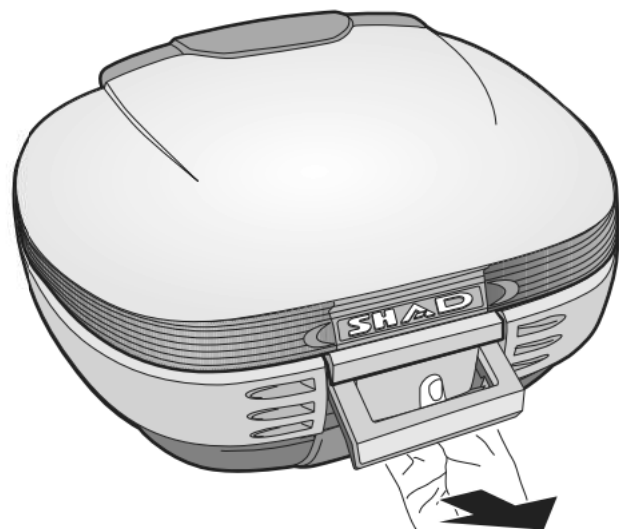
Turn the key 90° clockwise from the position CLOSE towards the position OPEN. In this position, push the button, the handle will tilt forward automatically.

Use the lever to open the case.

**(F) OUVRIR LA VALISE (OPEN):**

Tourner la clé 90° dans le sens des aiguilles d'une montre, de la position CLOSE jusqu'à la position OPEN. Une fois sur cette position, appuyer sur le bouton jusqu'à ce que la poignée sorte automatiquement.

Une fois ouverte, actionner le levier intérieur pour ouvrir le couvercle du coffre.

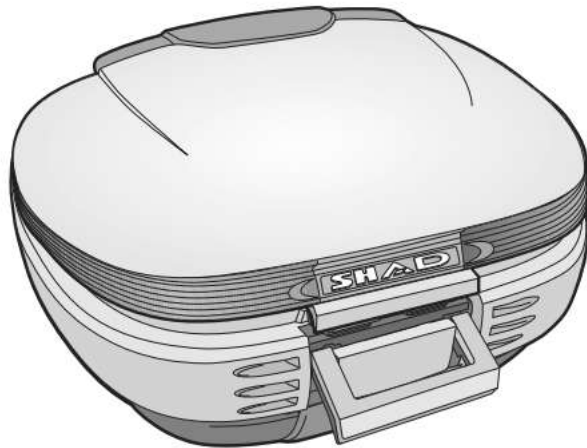
**(D) KOFFER OFFNEN (OPEN):**

Den Knopf um 90° im Uhrzeigersinn drehen, von der Position CLOSE zur Position OPEN. In dieser Position den Knopf drücken, bis der Griff automatisch herauskommt.

Wenn er offen ist, den inneren Hebel betätigen, um den Deckel des Koffers zu öffnen.

① APERTURA BAULETTO (OPEN):

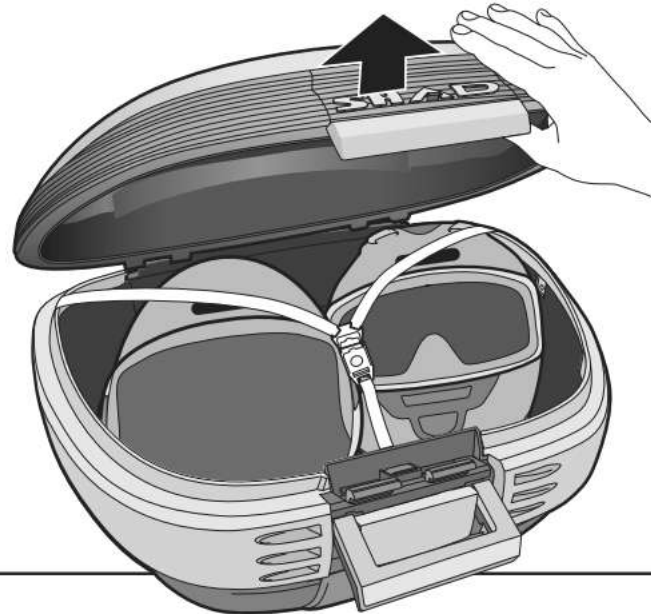
Girare la chiave 90° in senso orario, dalla posizione CLOSE fino alla posizione OPEN. In questa posizione spingere il bottone fino a che la maniglia non esce automaticamente. Quando sarà aperta, azionare la leva interna per aprire il coperchio del bauletto.



- ⑤ El asa debe mantenerse levantada para poder cerrar la tapa.
- ⑥ The handle should be in the upright position in order to close the Top Case.
- ⑦ La poignet doit être ouverte pour pouvoir fermer le Top Case.
- ⑧ Um den Deckel schiessen zu Können muss der Haltegriff geöffnet sein.



- ① La maniglia deve essere in posizione orizzontale per poter chiudere il bauletto.



SH49-SH50 SHAD

OPEN

⑤ MONTAJE MALETA EN LA PARRILLA (RELEASE):

Girar la llave 135° en sentido horario, de la posición CLOSE hasta la posición RELEASE. En esta posición empujar el botón hasta que automáticamente salga el asa y poder desclavar la maleta de la parrilla.

En la posición RELEASE no se podrá extraer la llave por motivos de seguridad.

⑥ PLACING THE CASE ON THE RACK (RELEASE):

Turn the key 135° clockwise from the position CLOSE towards the position



RELEASE

5

RELEASE. Push the button, the handle will tilt forward automatically. Pull the lower lever to release the case from the bottom rack.

(F) MISE EN PLACE DE LA VALISE SUR LA PLATINE (RELEASE):

Tourner la clé 135° dans le sens des aiguilles d'une montre, de la position CLOSE jusqu'à la position RELEASE. Dans cette position, appuyez sur le bouton jusqu'à ce que l'anse ressorte automatiquement, et que la valise se dégage automatiquement de la platine. En position RELEASE, la clé ne pourra être retirée pour raisons de sécurité.

(D) DEN KOFFER AUF DEM GEPACKTRAGER BEFESTIGEN (RELEASE):

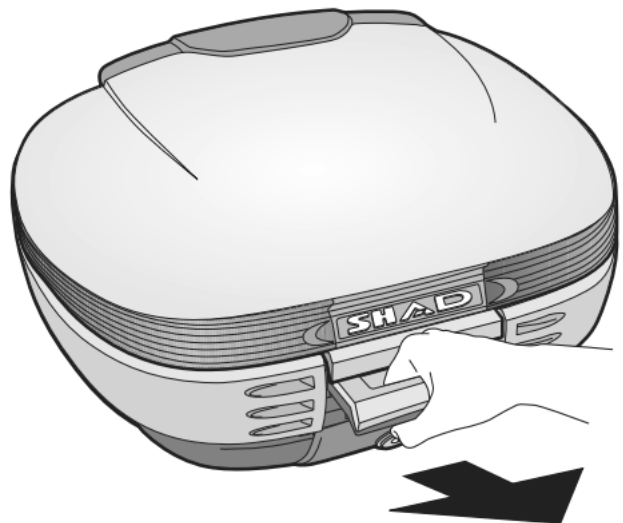
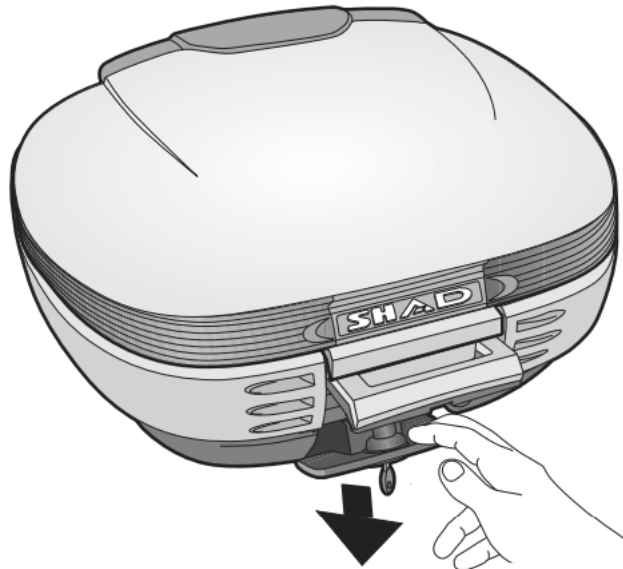
Den Knopf um 135° im Uhrzeigersinn drehen, von der Position CLOSE zur Position RELEASE. Drücken Sie in dieser Position den Knopf bis der Haltegriff automatisch herauskommt, um den Koffer von der Gepäckträger abnehmen zu können.

Aus Sicherheitsgründen kann man den Schlüssel in der Position RELEASE nicht abziehen.

(I) COLLOCAZIONE BAULETTO NELLA PIASTRA (RELEASE):

Girare la chiave 135° in senso orario, dalla posizione CLOSE fino alla posizione RELEASE. In questa posizione premere il bottone in modo che automaticamente fuoriesca il manico per poter staccare il bauletto dalla piastra.

Nella posizione RELEASE si potrà estrarre la chiave per motivi di sicurezza.



(E) MONTAJE TAPA EMBELLECEDORA SH50:

Por el interior de la tapa, primero taladrar con broca de $\varnothing 3$ mm los cuatro agujeros, y segundo fijar la placa de color mediante los tornillos.

(GB) INSTALLING THE COLOR PLATE SH50:

Using a $\varnothing 3$ mm drill bit, drill 4 holes on the inner side of the case. Next, fasten the color plate using the screws.

(F) MONTAGE DU COUVERCLE COULEUR SH50:

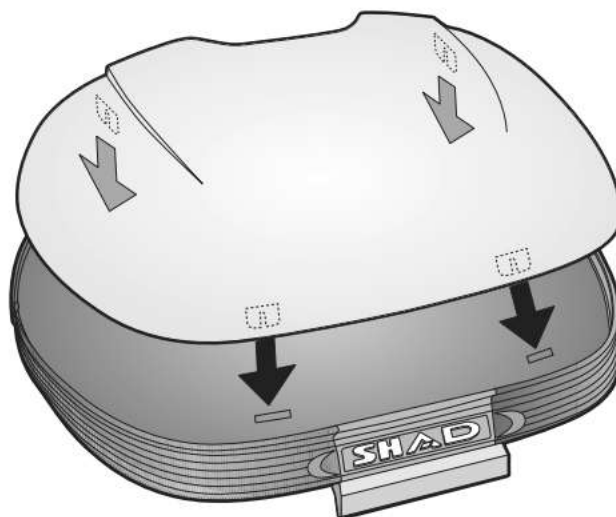
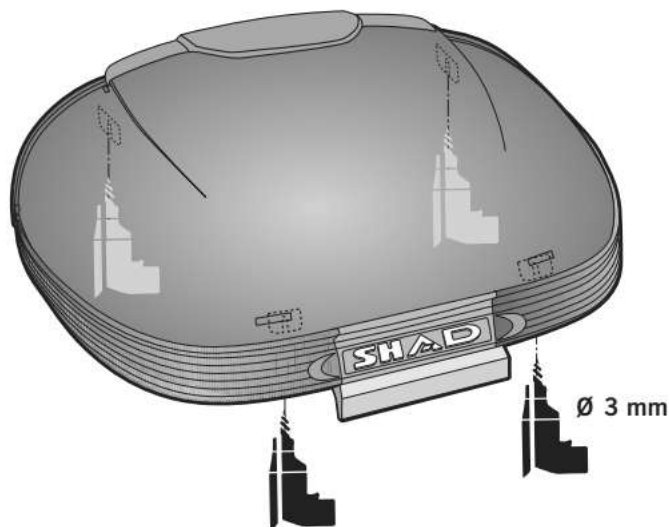
Par l'intérieur du couvercle, d'abord percer avec un foret de $\varnothing 3$ mm les quatre trous, et deuxièmement fixer le couvercle couleur avec les vis.

(D) DIE VERSCHÖNERUNGSGABDECKUNG SH50 BEFESTIGEN:

Vom Deckelinneren zuerst die vier Löcher mit einem Bohrer von 3mm Durchmesser durchbohren, und anschließend die bunte Plakette mit Hilfe der Schrauben befestigen.

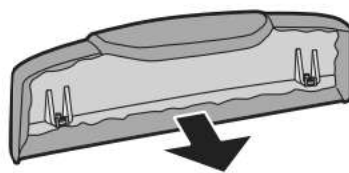
(I) COLLOCAZIONE COPERCHIO COLORE SH50:

Dall'interno del coperchio, prima trapanare con una punta di $\varnothing 3$ mm i quattro fori; quindi fissare le coperchio colore usando le viti.



(E) MONTAJE RIÑONERA SH50:

Poner riñonera encima de la tapa de la maleta y por debajo de ésta, atornillar los 3 tornillos para su sujeción.

**(GB) INSTALLING THE BACKREST SH50:**

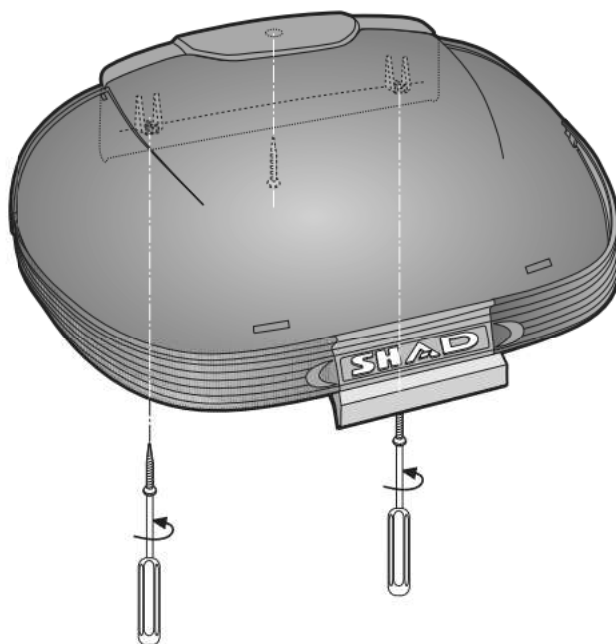
Position the backrest over the top case as illustrated and fasten with 3 screws on the inner side of the case.

**(F) MONTAGE DU DOSSERET SH50:**

Poser le dossier sur le couvercle de la valise et par-dessous de celui-ci, visser les 3 vis pour sa fixation.

(D) DIE GURTELTASCHE SH50 BEFESTIGEN:

Die Gürteltasche auf den Kofferdeckel legen und die 3 Schrauben unterhalb zur Befestigung festschrauben.

**(I) COLLOCAZIONE SCHIENALINO SH50:**

Mettere lo schienalino sopra il coperchio del bauletto e, da sotto a questo, avvitare le 3 viti per il fissaggio.

(E) Accesorios Con el Top Case SH49 se puede poner la riñonera DORI60.

(GB) Accessories On Top case SH49 it's possible to put the backrest DORI60.

(F) Accessoires Dans la valise SH49 on peut mettre le dossier DORI60

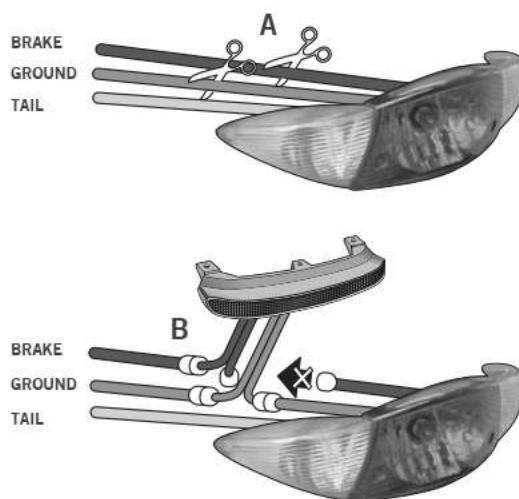
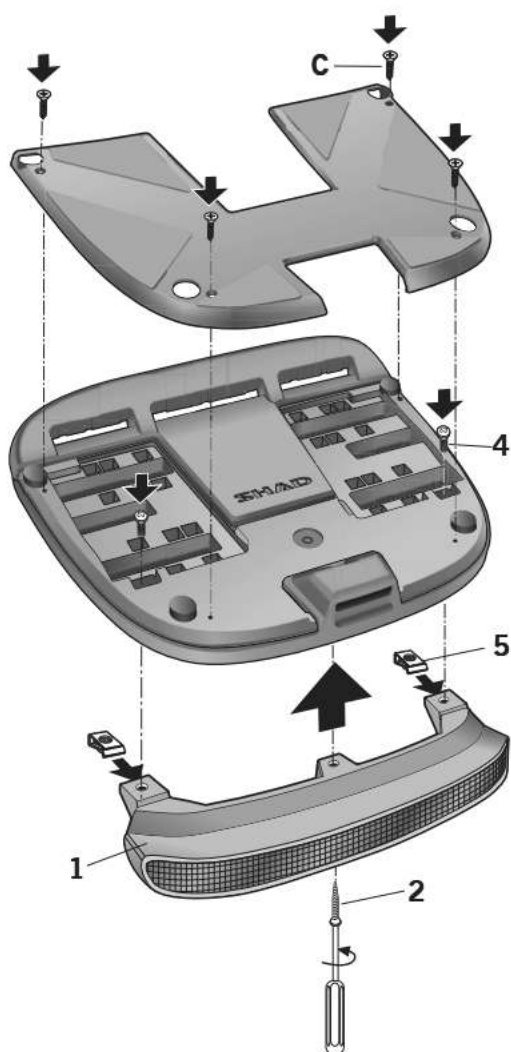
(D) Zubehörteile An das la valise SH49 kann die Beckenstütze DORI60 montiert werden.

(I) Accessori Con il bauletto SH49 si potrebbe mettere lo schienalino DORI60.

LIGHT KIT

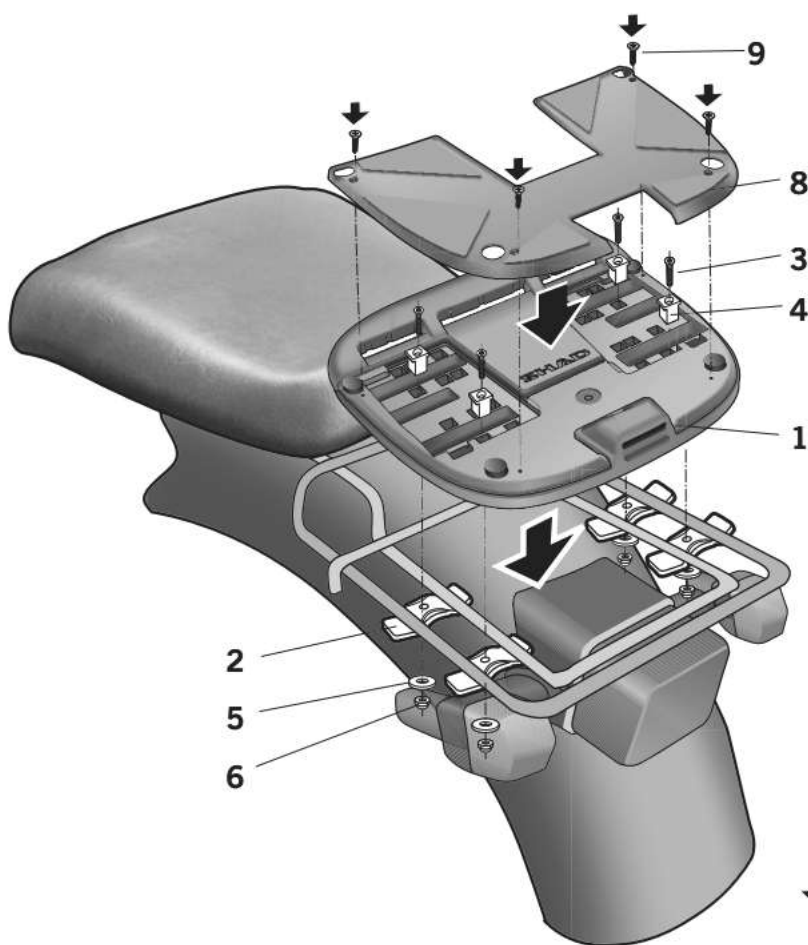


- (E)** Comprobar que el kit luz no interfiera con el alumbrado original de la motocicleta.
Se tiene que montar el kit luz de acuerdo con la normativa europea vigente.
- (GB)** *Verify that breaklight does not interfere with the light system of the motorcycle. The Light Kit has to be assembled according to the current European directive.*
- (F)** Vérifier que le Kit d'éclairage n'interfere pas avec l'éclairage originaire de la motocyclette.
Il faut monter le feu stop selon l'accord de la normative en vigueur.
- (D)** *Prüfen sie nach, dass der Licht Kit nicht die original Beleuchtung des Motorrades beeinflusst. Der Licht Anbausatz muss nach geltenden EU-Richtlinien angebracht werden.*
- (I)** Verificare, nel montaggio, che il kit luci non interferisca con l'impianto originale della moto.
Bisogna montare lo stop luminoso rispettando le norme europee in vigore.



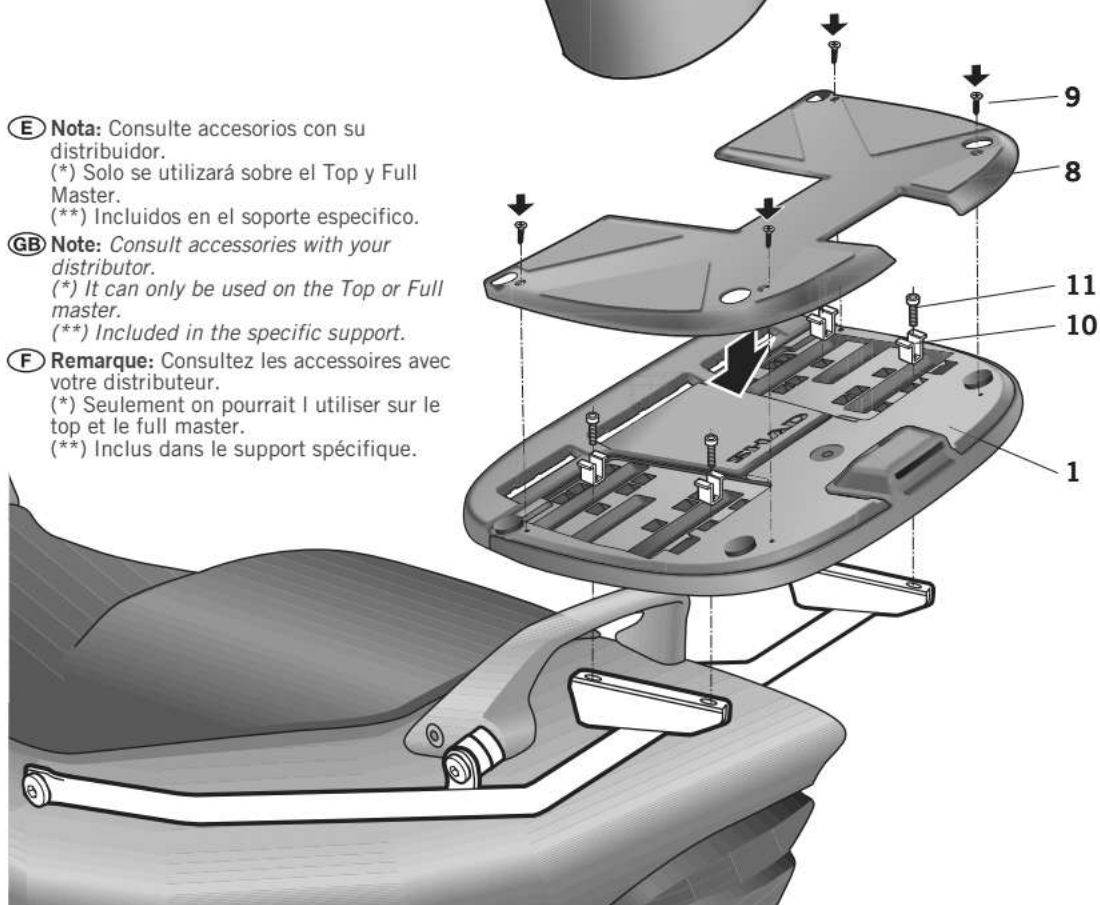
Number	Reference	Quantity
1	200890 (KIT LIGHT)	1
2	304127 (Screw M3'5x13 DIN7982)	1
3	200851 (Plastic bridles)	3
4	304017 (Screw M5x16 DIN7985)	2
5	305058 (Rapid Nut TRT-M5-1)	2

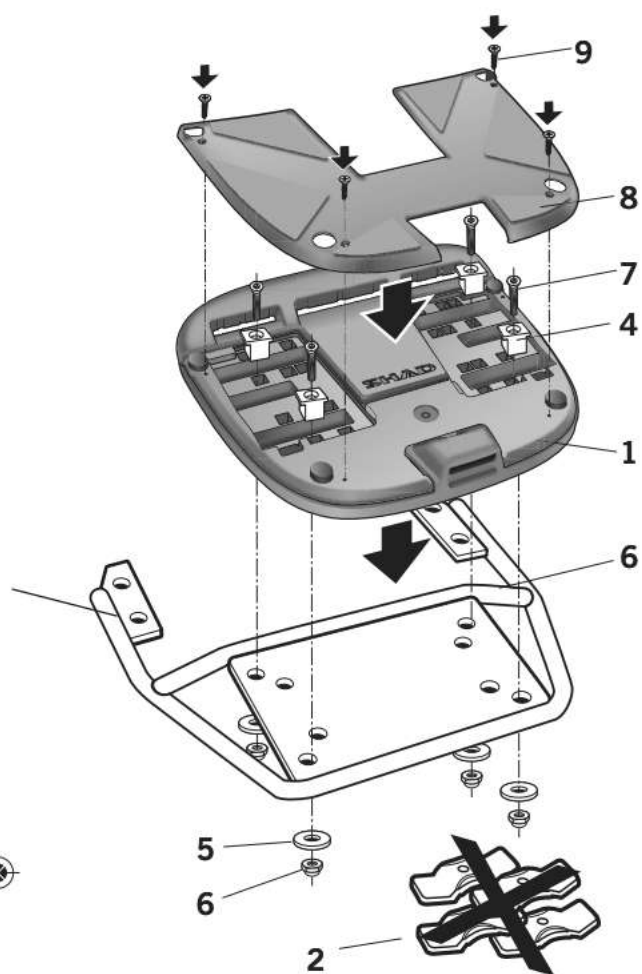
SH49-SH50 SHAD



SHAD
Fijación
Fixation
Fitting kit
Befestigung
Fissaggio
Fixação.

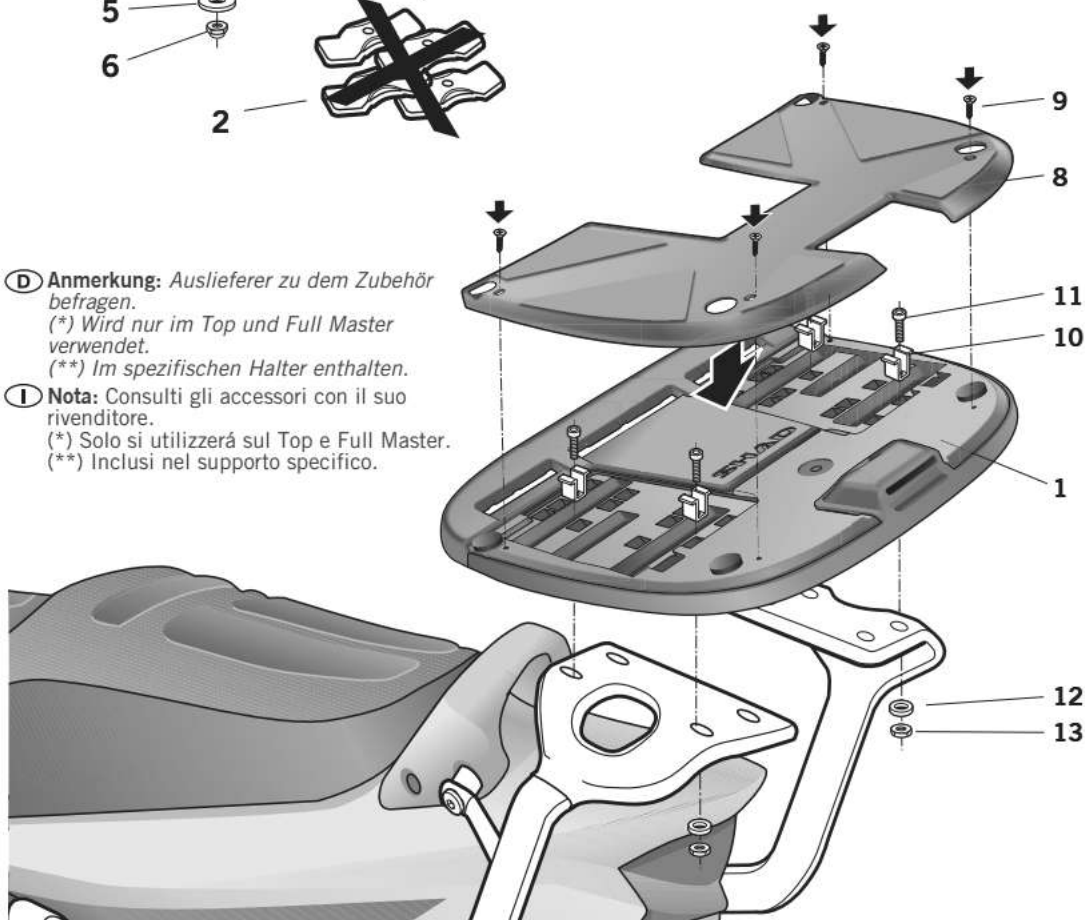
- (E) Nota:** Consulte accesorios con su distribuidor.
(*) Solo se utilizará sobre el Top y Full Master.
(**) Incluidos en el soporte específico.
- (GB) Note:** Consult accessories with your distributor.
(*) It can only be used on the Top or Full master.
(**) Included in the specific support.
- (F) Remarque:** Consultez les accessoires avec votre distributeur.
(*) Seulement on pourrait l'utiliser sur le top et le full master.
(**) Inclus dans le support spécifique.





Number	Reference	Quantity
1	201834 (Support piece)	1
2	201049 (Bridle)	4
3	304144 (Screw M6x40 DIN 965)	4
4	200713/2 (Plastic bridle)	4
5	303000 (Ø6 Washer fs M6 DIN 125 A)	4
6	302021 (M6 Nut M6 DIN 985)	4
7	304058 (Screw M6x30 DIN 965)	4
8	201835 (Cover support piece)	1
9	304127 (Screw Ø3'5x13 DIN 7982)	4
10	201504(Metal piece) *	4
11	304074 (Screw M8x20 DIN 912) **	4
12	303020 (Ø8 Washer fs M8 DIN 125 A) **	4
13	302024 (Nut M8 DIN 985) **	4

- D Anmerkung:** Auslieferer zu dem Zubehör befragen.
 (*) Wird nur im Top und Full Master verwendet.
 (***) Im spezifischen Halter enthalten.
- I Nota:** Consulti gli accessori con il suo rivenditore.
 (*) Solo si utilizzerá sul Top e Full Master.
 (***) Inclusi nel supporto specifico.



SHAD

www.shad.es

P.O.BOX 154
Octave Lecante, 2-6
Pol. Ind. Can Magarola
08100 MOLLET DEL VALLÈS
BARCELONA (SPAIN)

Phone: 0034 935 795 860
Fax: 0034 935 796 945
Ligne pour la France: 0034 935 795 868
Linea per la Italia: 0034 935 795 867

Cod. 500765 - Edició: 8 - Data: 23/04/12